

Algorithmen 1

Listen und binäre Suche



Wiederholung: Zwei Arten der Datenablage

Felder (Arrays)

- Menge aufeinanderfolgender Speicherzellen
- Zugriff mit Adresse bzw. Index an beliebiger Stelle in $\Theta(1)$
- sehr nah an der Hardware
- letztes Mal: Komfort-Funktionen für dynamisches Wachstum

Index:	0	1	2	3	4	5	6	7	8	9	10	11
Adresse:	30	31	32	33	34	35	36	37	38	39	40	41
Daten:	4	48	89	1	0	9	13	7	32	76	17	5

Wiederholung: Zwei Arten der Datenablage

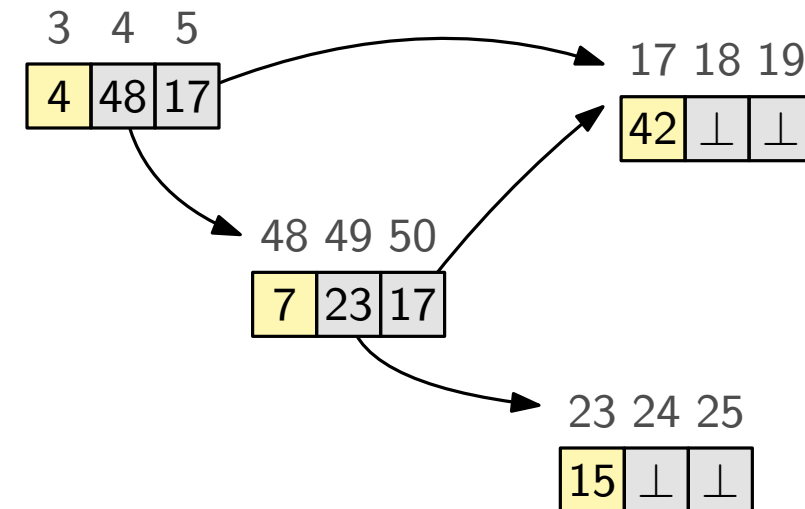
Felder (Arrays)

- Menge aufeinanderfolgender Speicherzellen
- Zugriff mit Adresse bzw. Index an beliebiger Stelle in $\Theta(1)$
- sehr nah an der Hardware
- letztes Mal: Komfort-Funktionen für dynamisches Wachstum

Index:	0	1	2	3	4	5	6	7	8	9	10	11
Adresse:	30	31	32	33	34	35	36	37	38	39	40	41
Daten:	4	48	89	1	0	9	13	7	32	76	17	5

Verzeigte Strukturen

- viele kleine Stückchen Speicher (Knoten)
- ein Knoten speichert:
 - Daten, die uns tatsächlich interessieren
 - Speicheradressen anderer Knoten (Zeiger)
- Zugriff durch Navigation entlang Zeiger
- abstrahiert stärker von der Hardware
- heute: Listen als einfaches Beispiel



Doppelt verkettete Liste

Ziele

- speichere eine Folge von Zahlen $\langle 4, 48, 89, 1 \rangle$
- flexible Einfüge- und Löschooperationen

Repräsentation und Effiziente Umsetzung

(abstraktes Objekt, **Mathe**)
(Funktionalität, **Softwaretechnik**)
(**Algorithmik**)

Doppelt verkettete Liste

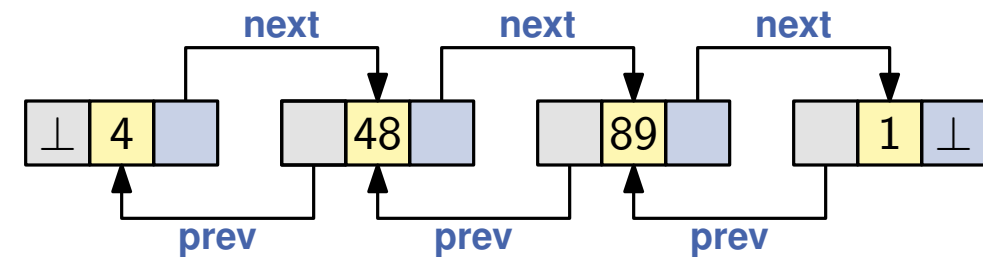
Ziele

- speichere eine Folge von Zahlen $\langle 4, 48, 89, 1 \rangle$
- flexible Einfüge- und Löschoperationen

Repräsentation und Effiziente Umsetzung

- jeder Knoten der Datenstruktur speichert:
 - eine der Zahlen der Folge **value**
 - Zeiger zum nächsten Knoten **next**
 - Zeiger zum vorherigen Knoten **prev**

(abstraktes Objekt, **Mathe**)
 (Funktionalität, **Softwaretechnik**)
 (**Algorithmik**)



Doppelt verkettete Liste

Ziele

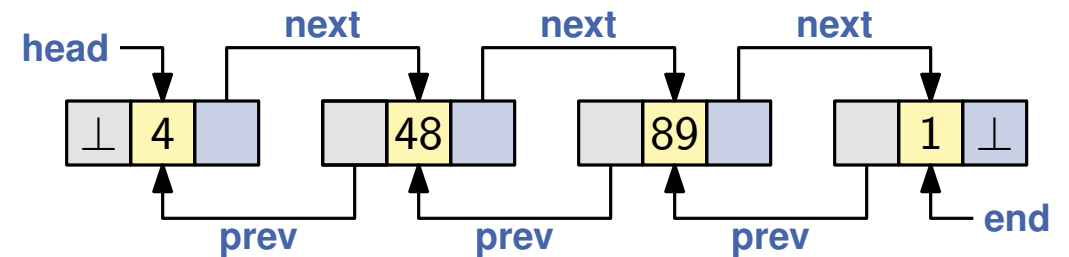
- speichere eine Folge von Zahlen $\langle 4, 48, 89, 1 \rangle$
- flexible Einfüge- und Löschoperationen

(abstraktes Objekt, **Mathe**)
 (Funktionalität, **Softwaretechnik**)

Repräsentation und Effiziente Umsetzung

- jeder Knoten der Datenstruktur speichert:
 - eine der Zahlen der Folge **value**
 - Zeiger zum nächsten Knoten **next**
 - Zeiger zum vorherigen Knoten **prev**
- Einstiegspunkte: **head**, **end**

(**Algorithmik**)



Doppelt verkettete Liste

Ziele

- speichere eine Folge von Zahlen $\langle 4, 48, 89, 1 \rangle$
- flexible Einfüge- und Löschoperationen

(abstraktes Objekt, **Mathe**)
 (Funktionalität, **Softwaretechnik**)

Repräsentation und Effiziente Umsetzung

(**Algorithmik**)

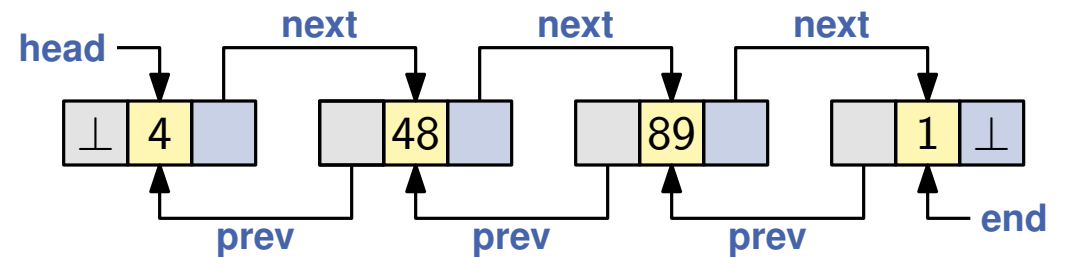
- jeder Knoten der Datenstruktur speichert:

- eine der Zahlen der Folge **value**
- Zeiger zum nächsten Knoten **next**
- Zeiger zum vorherigen Knoten **prev**

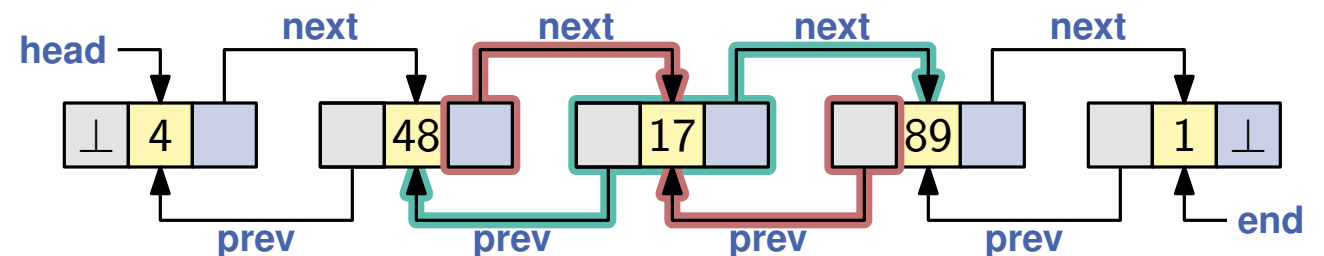
- Einstiegspunkte: **head**, **end**

- Einfüge- und Löschoperationen

- Änderungen sind nur lokal
- konstant viele Zeiger umhängen
 → konstante Laufzeit ($\Theta(1)$)



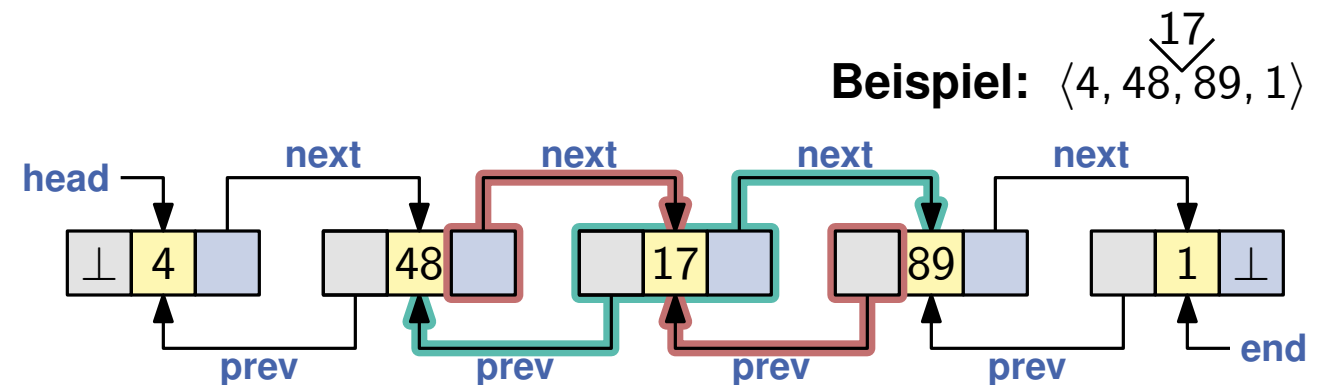
Beispiel: $\langle 4, 48, \overset{17}{89}, 1 \rangle$



Wo stehen wir?

Gerade gesehen

- grundlegende Funktionsweise einer Liste
- High-Level Verständnis, warum flexibles Einfügen und Löschen effizient geht
- → hohes Abstraktionslevel



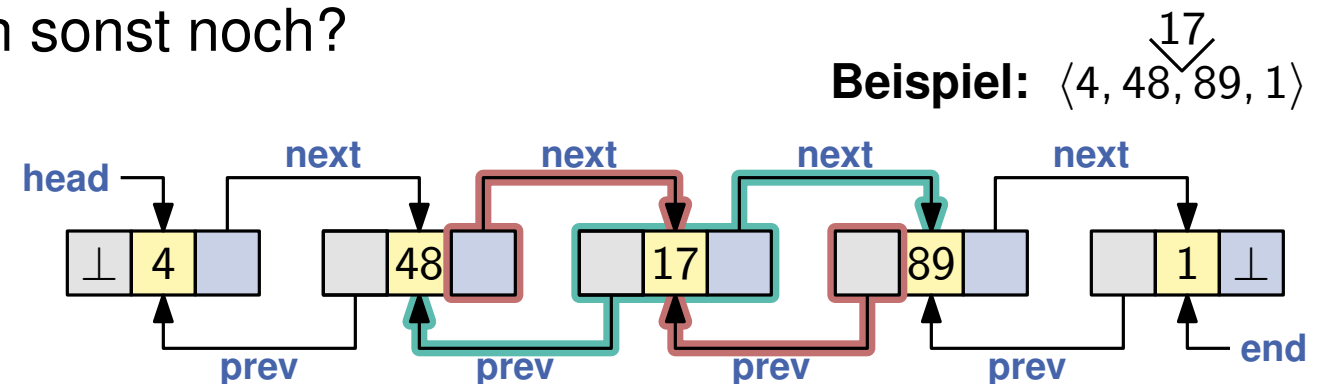
Wo stehen wir?

Gerade gesehen

- grundlegende Funktionsweise einer Liste
- High-Level Verständnis, warum flexibles Einfügen und Löschen effizient geht
- → hohes Abstraktionslevel

Offene Detailfragen

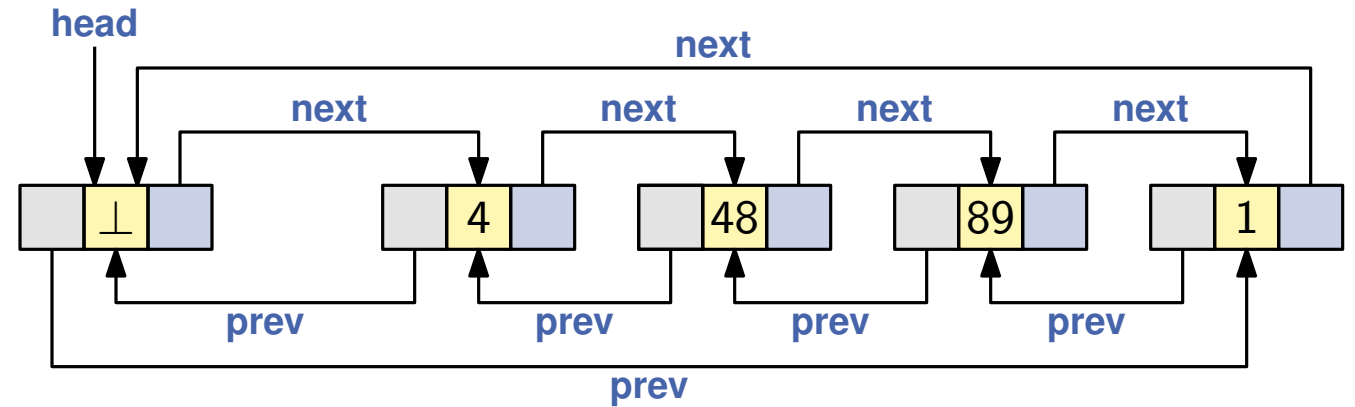
- Gibt es Sonderfälle zu beachten?
- Wie gehe ich mit den \perp -Pointern um?
- Ziel: Elegante Implementierung, die Sonderfälle reduziert
- Welche nützlichen Operationen gehen sonst noch?



Implementierungsdetails

Dummy Knoten \perp für den Kopf

- keine Null-Pointer mehr für erstes und letztes Listenelement
- einfacher, dank Reduktion von Sonderfällen



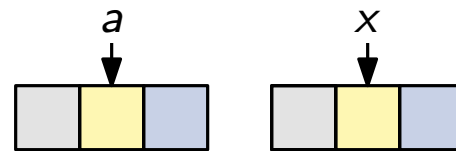
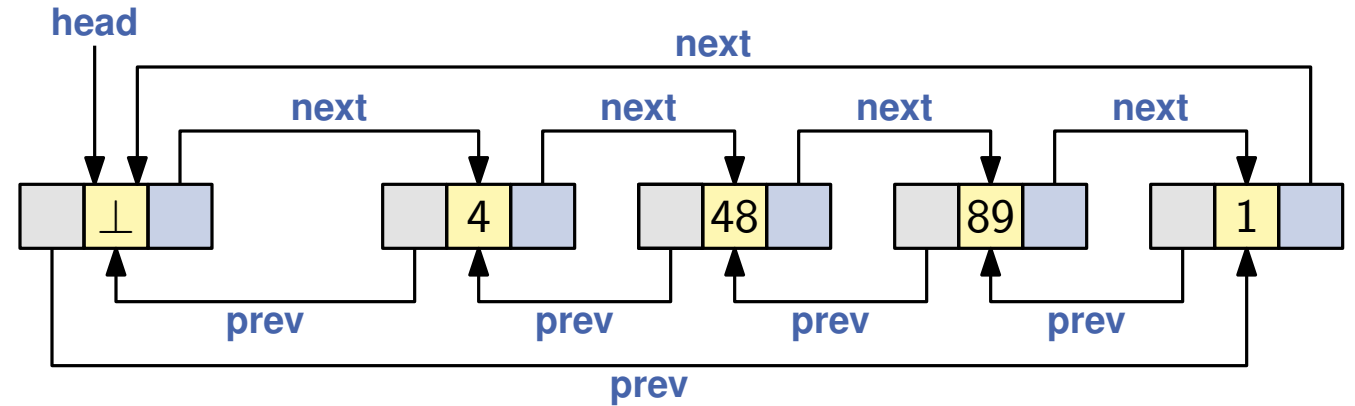
Implementierungsdetails

Dummy Knoten \perp für den Kopf

- keine Null-Pointer mehr für erstes und letztes Listenelement
- einfacher, dank Reduktion von Sonderfällen

insertAfter(Node a , Node x)

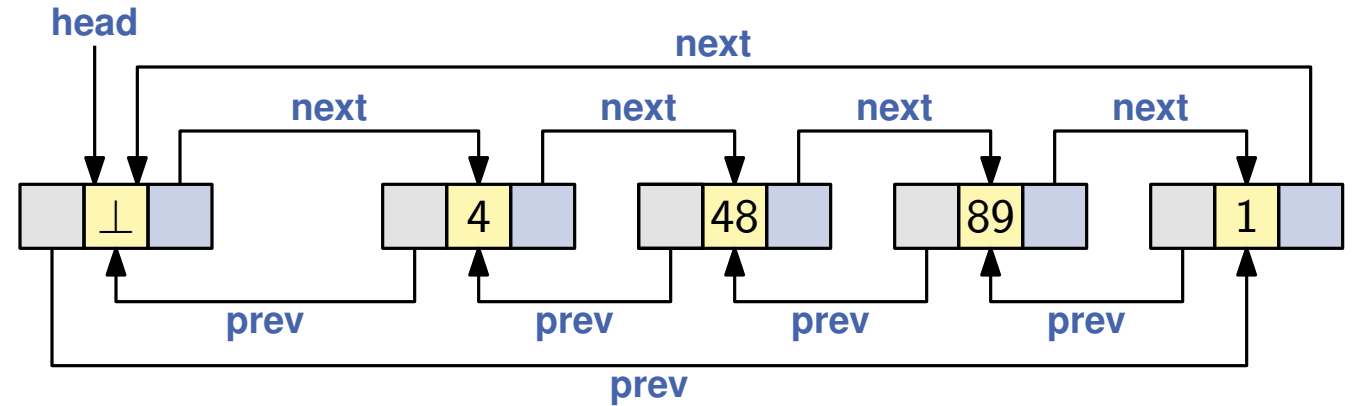
// insert node x after node a



Implementierungsdetails

Dummy Knoten \perp für den Kopf

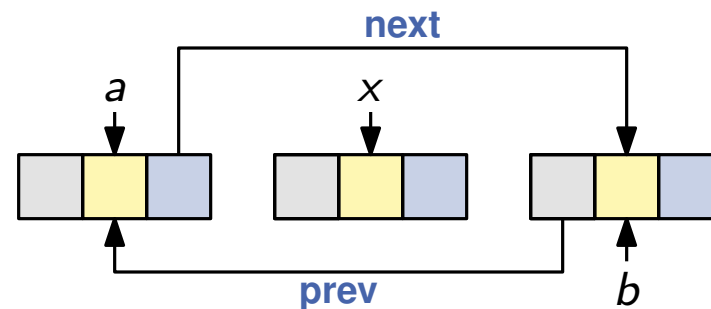
- keine Null-Pointer mehr für erstes und letztes Listenelement
- einfacher, dank Reduktion von Sonderfällen



insertAfter(Node a, Node x)

// insert node x after node a

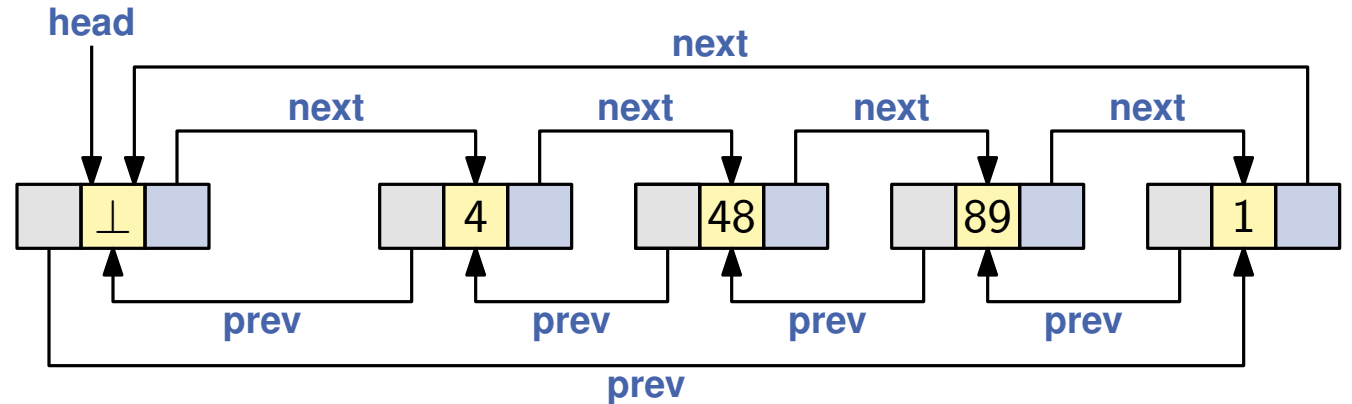
$b := a.\text{next}$



Implementierungsdetails

Dummy Knoten \perp für den Kopf

- keine Null-Pointer mehr für erstes und letztes Listenelement
- einfacher, dank Reduktion von Sonderfällen



insertAfter(Node a, Node x)

// insert node x after node a

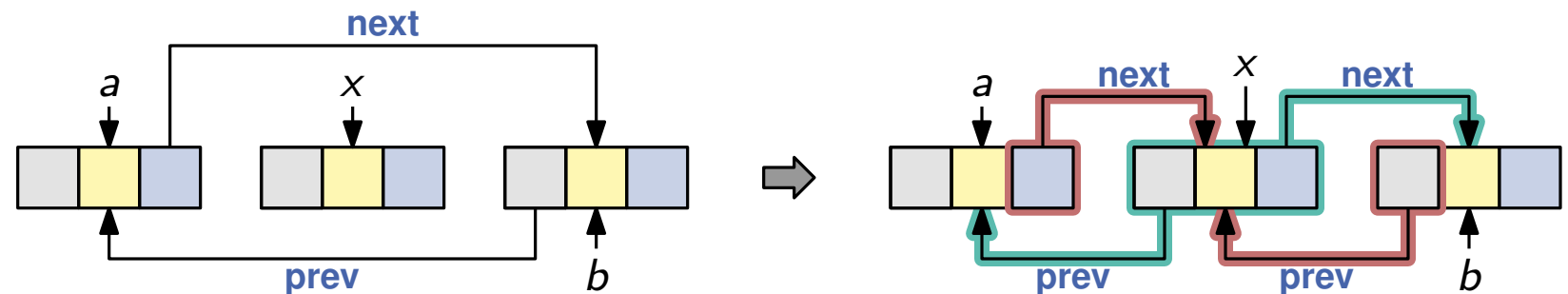
$b := a.next$

$x.prev := a$

$x.next := b$

$a.next := x$

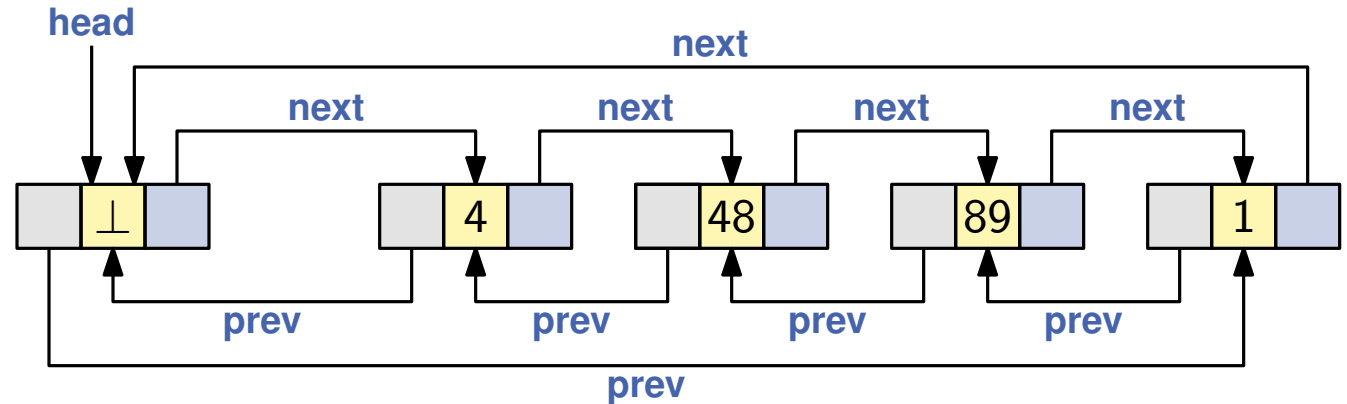
$b.prev := x$



Implementierungsdetails

Dummy Knoten \perp für den Kopf

- keine Null-Pointer mehr für erstes und letztes Listenelement
- einfacher, dank Reduktion von Sonderfällen



insertAfter(Node a, Node x)

// insert node x after node a

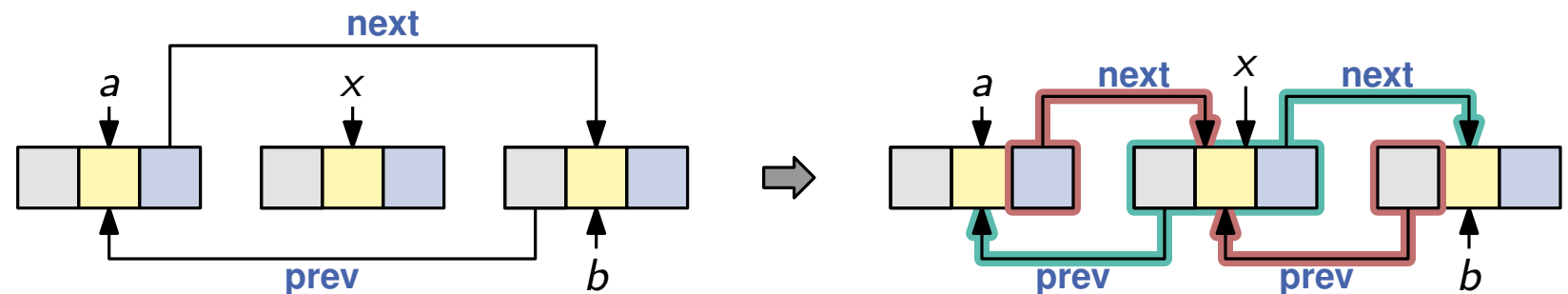
$b := a.next$

$x.prev := a$

$x.next := b$

$a.next := x$

$b.prev := x$

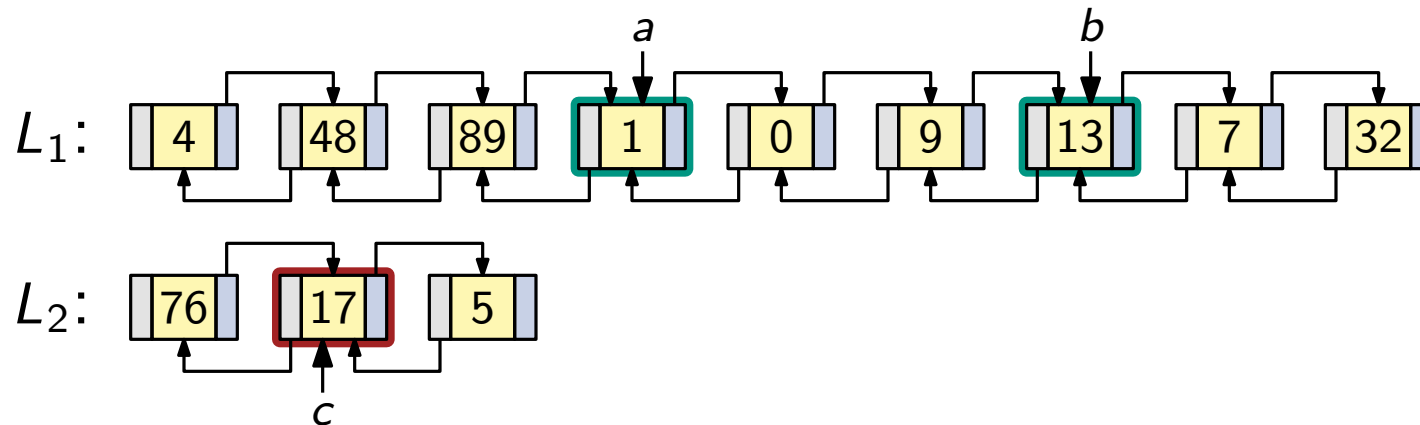


Beachte: funktioniert auch dann, wenn $a = \perp$ oder $a.next = \perp$

Mächtigerere Operationen

Operation: Splice (verbinden, zusammenfügen)

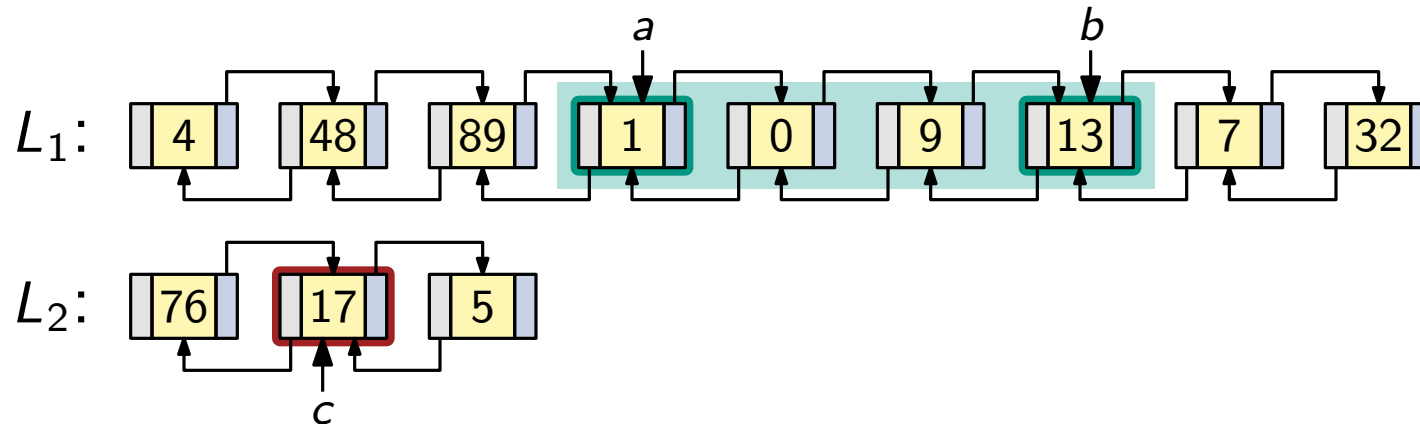
- gegeben: zwei Listen L_1 und L_2 mit Knoten $a, b \in L_1$ und $c \in L_2$



Mächtigerere Operationen

Operation: Splice (verbinden, zusammenfügen)

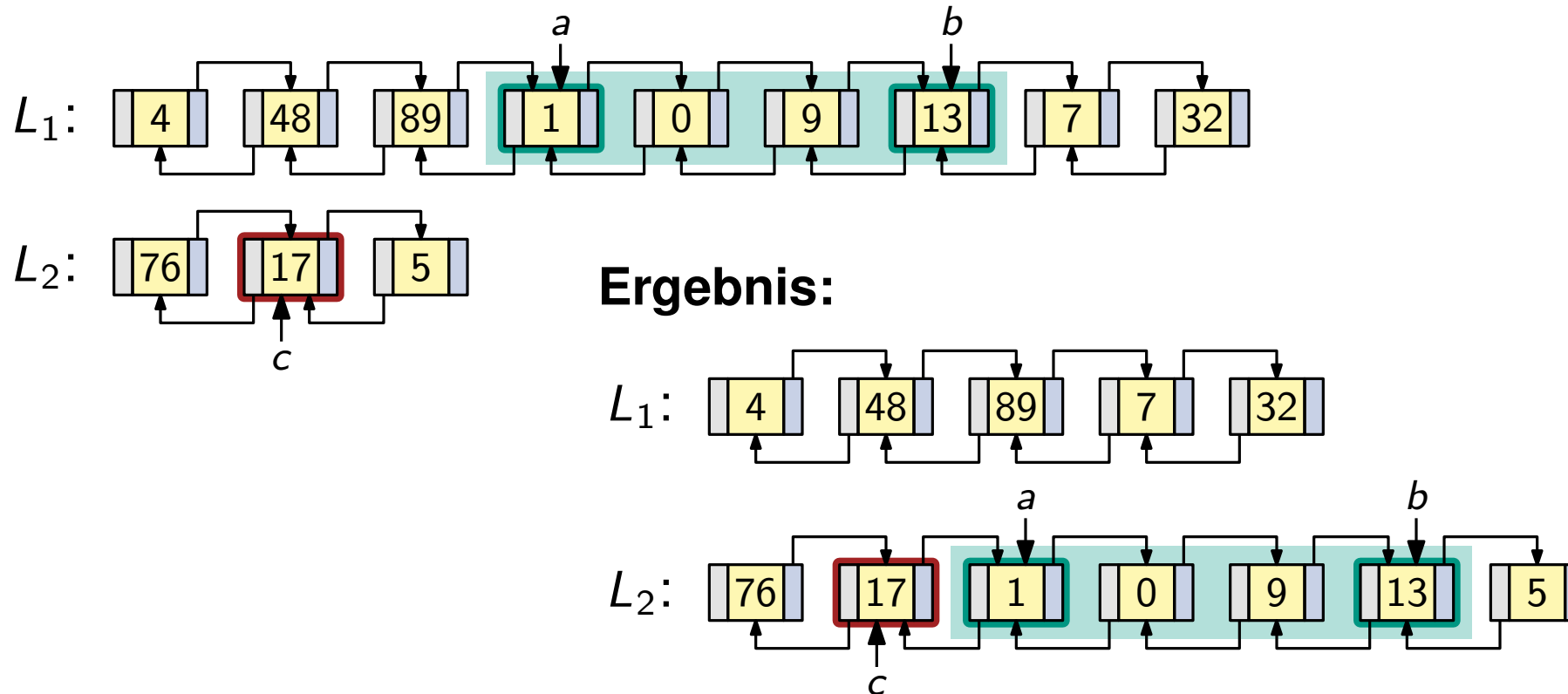
- gegeben: zwei Listen L_1 und L_2 mit Knoten $a, b \in L_1$ und $c \in L_2$
- Ziel: verschiebe $\langle a, \dots, b \rangle$ von L_1 nach L_2 hinter c



Mächtigerere Operationen

Operation: Splice (verbinden, zusammenfügen)

- gegeben: zwei Listen L_1 und L_2 mit Knoten $a, b \in L_1$ und $c \in L_2$
- Ziel: verschiebe $\langle a, \dots, b \rangle$ von L_1 nach L_2 hinter c



Mächtigerere Operationen

Operation: Splice (verbinden, zusammenfügen)

- gegeben: zwei Listen L_1 und L_2 mit Knoten $a, b \in L_1$ und $c \in L_2$
- Ziel: verschiebe $\langle a, \dots, b \rangle$ von L_1 nach L_2 hinter c

splice(a, b, c)

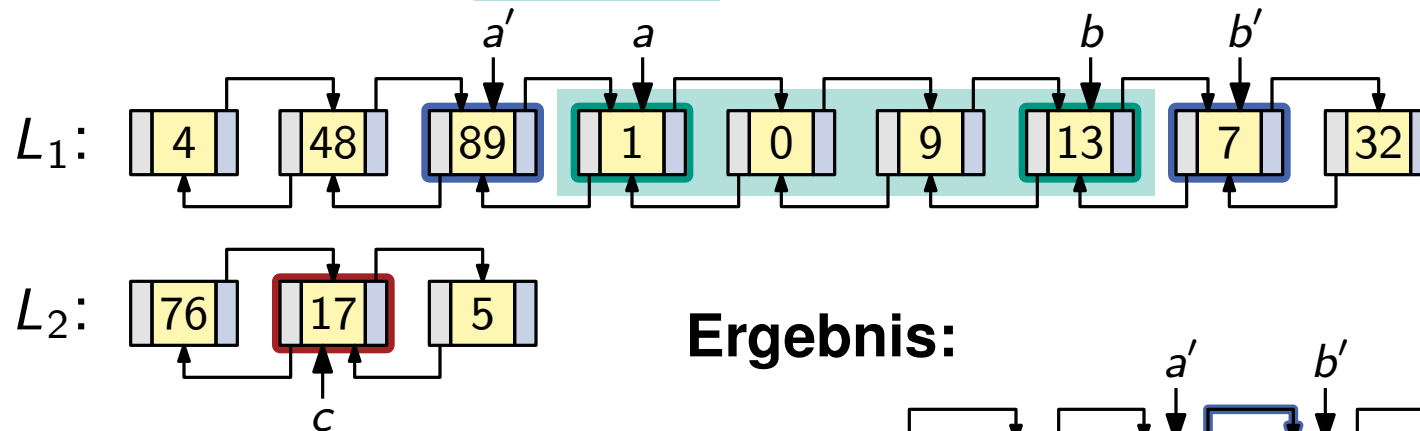
// cut out $\langle a, \dots, b \rangle$

$a' := a.\text{prev}$

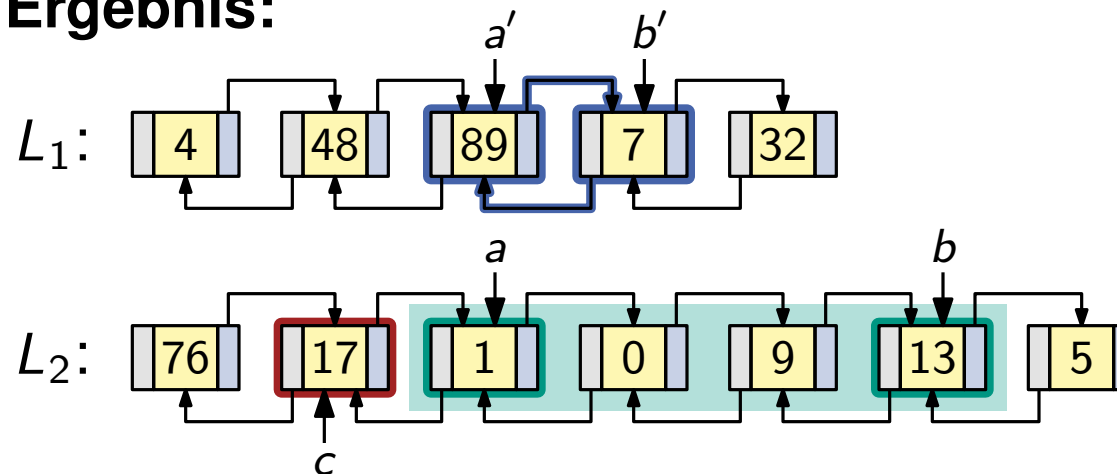
$b' := b.\text{next}$

$a'.\text{next} := b'$

$b'.\text{prev} := a'$



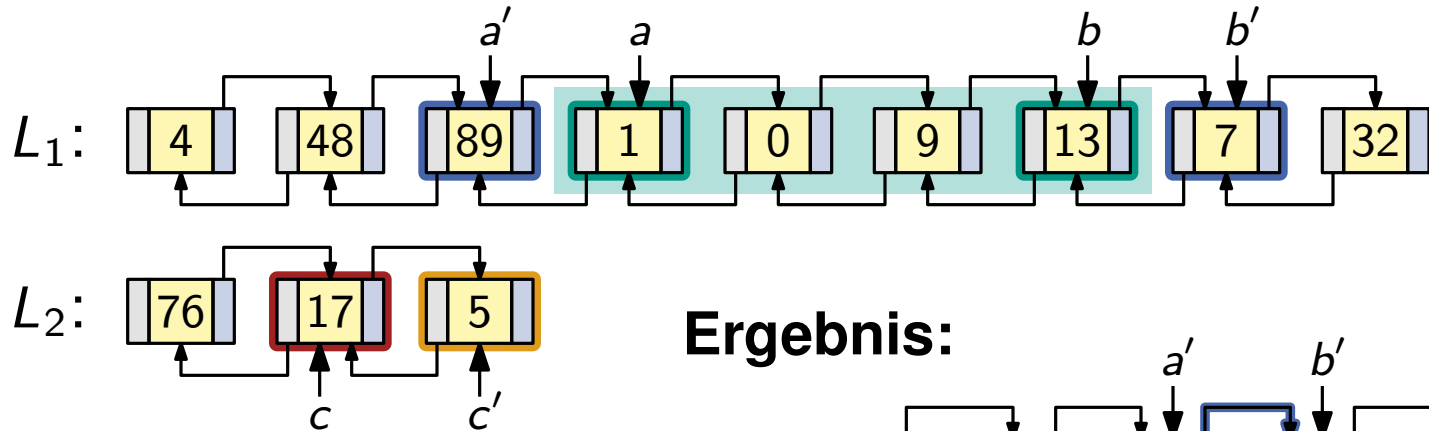
Ergebnis:



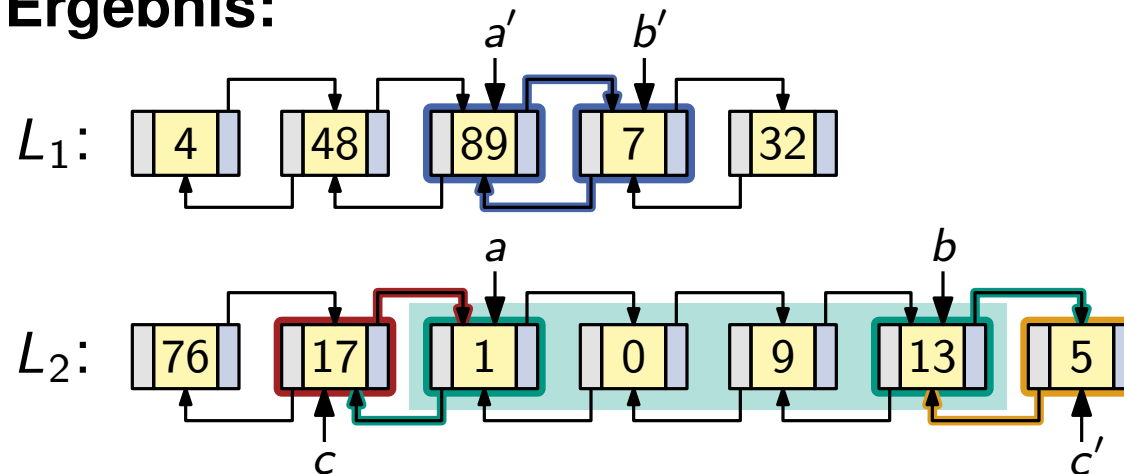
Mächtigerere Operationen

Operation: Splice (verbinden, zusammenfügen)

- gegeben: zwei Listen L_1 und L_2 mit Knoten $a, b \in L_1$ und $c \in L_2$
- Ziel: verschiebe $\langle a, \dots, b \rangle$ von L_1 nach L_2 hinter c



Ergebnis:



splice(a, b, c)

// cut out $\langle a, \dots, b \rangle$

$a' := a.\text{prev}$

$b' := b.\text{next}$

$a'.\text{next} := b'$

$b'.\text{prev} := a'$

// insert after c

$c' := c.\text{next}$

$a.\text{prev} := c$

$b.\text{next} := c'$

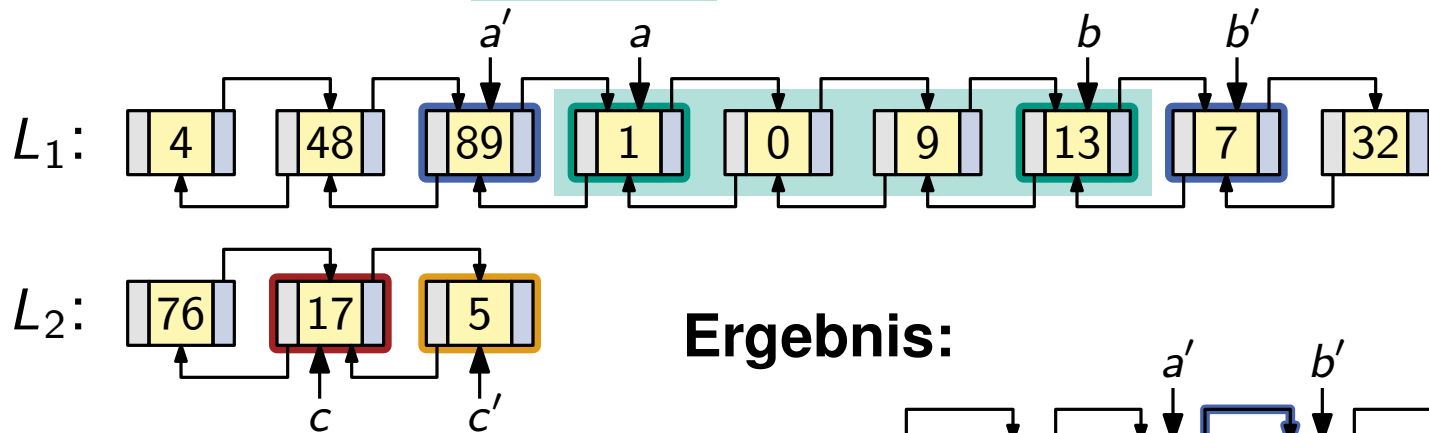
$c.\text{next} := a$

$c'.\text{prev} := b$

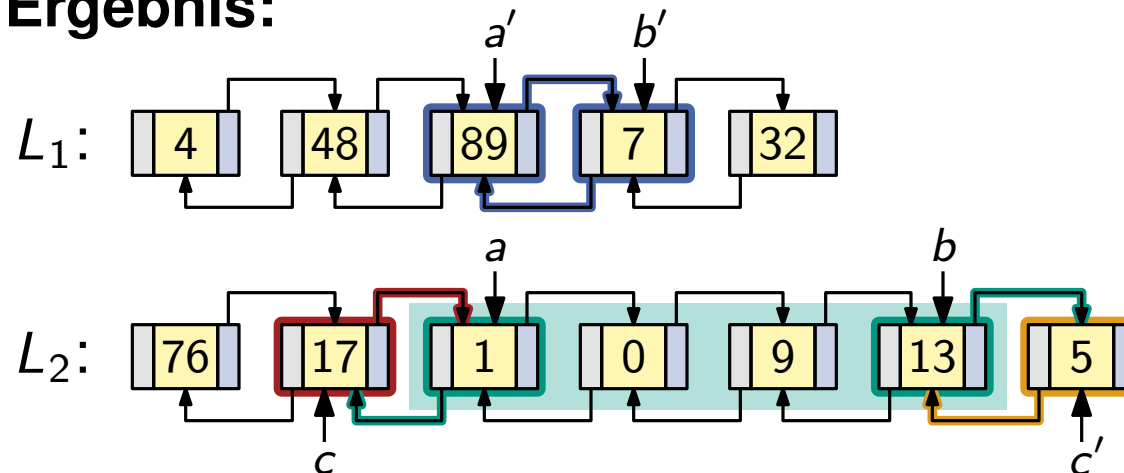
Mächtigerere Operationen

Operation: Splice (verbinden, zusammenfügen)

- gegeben: zwei Listen L_1 und L_2 mit Knoten $a, b \in L_1$ und $c \in L_2$
- Ziel: verschiebe $\langle a, \dots, b \rangle$ von L_1 nach L_2 hinter c



Ergebnis:



Laufzeit: $\Theta(1)$

splice(a, b, c)

// cut out $\langle a, \dots, b \rangle$

$a' := a.\text{prev}$

$b' := b.\text{next}$

$a'.\text{next} := b'$

$b'.\text{prev} := a'$

// insert after c

$c' := c.\text{next}$

$a.\text{prev} := c$

$b.\text{next} := c'$

$c.\text{next} := a$

$c'.\text{prev} := b$



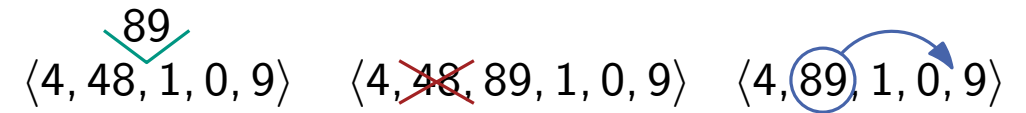
Liste oder Array?

Welche Datenstruktur ist besser für welche Anwendung?

Liste oder Array?

Stärken der Liste: flexibel modifizierbar in $\Theta(1)$

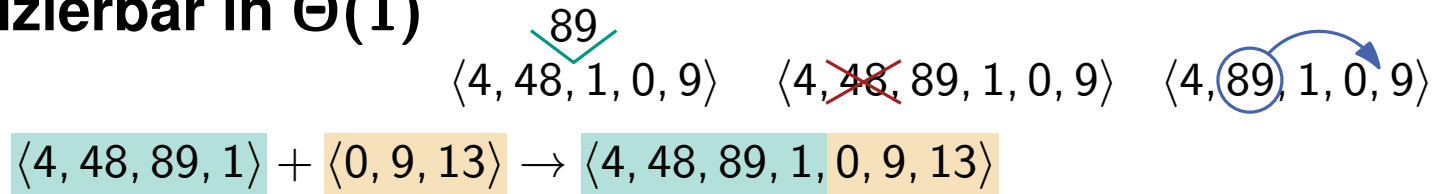
- Einfügen, Löschen, Verschieben



Liste oder Array?

Stärken der Liste: flexibel modifizierbar in $\Theta(1)$

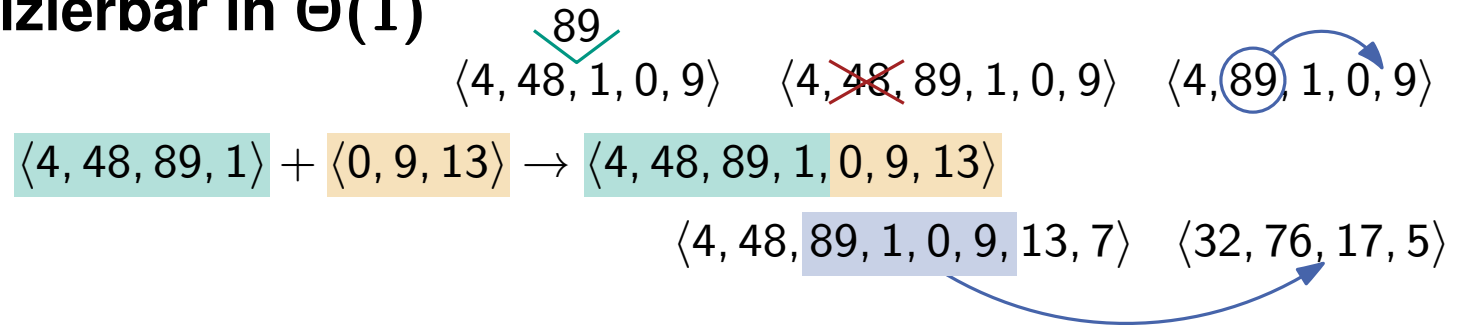
- Einfügen, Löschen, Verschieben
- Konkatenation zweier Listen



Liste oder Array?

Stärken der Liste: flexibel modifizierbar in $\Theta(1)$

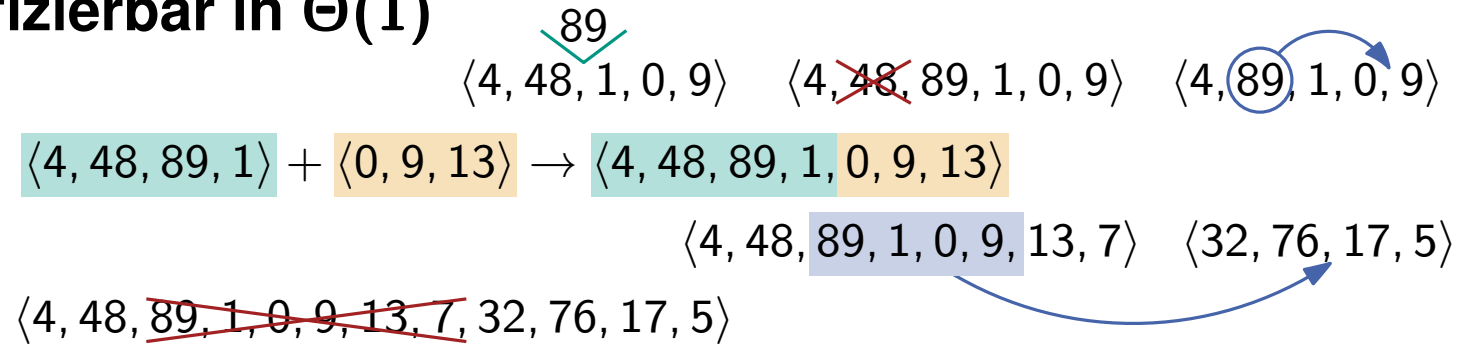
- Einfügen, Löschen, Verschieben
- Konkatination zweier Listen
- Verschieben ganzer Bereiche



Liste oder Array?

Stärken der Liste: flexibel modifizierbar in $\Theta(1)$

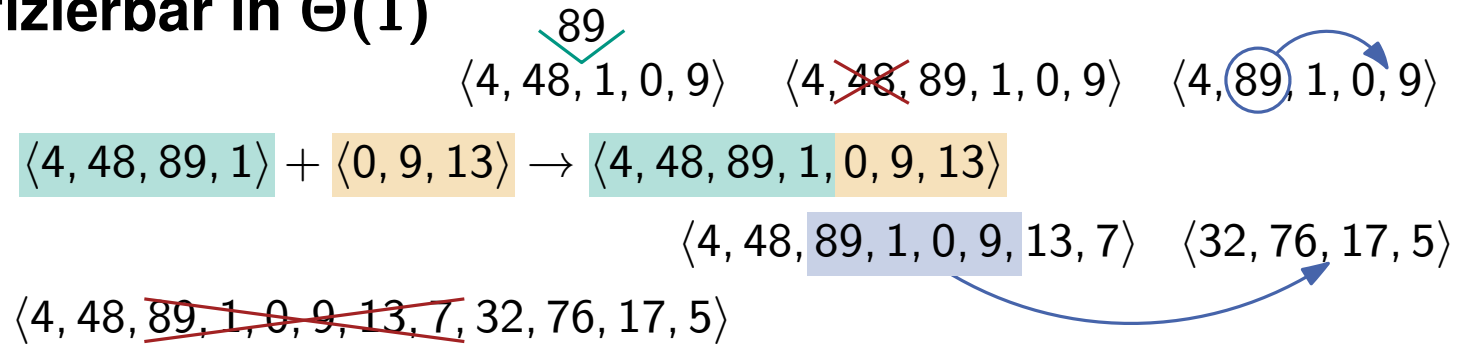
- Einfügen, Löschen, Verschieben
- Konkatination zweier Listen
- Verschieben ganzer Bereiche
- Löschen ganzer Bereiche



Liste oder Array?

Stärken der Liste: flexibel modifizierbar in $\Theta(1)$

- Einfügen, Löschen, Verschieben
- Konkatination zweier Listen
- Verschieben ganzer Bereiche
- Löschen ganzer Bereiche



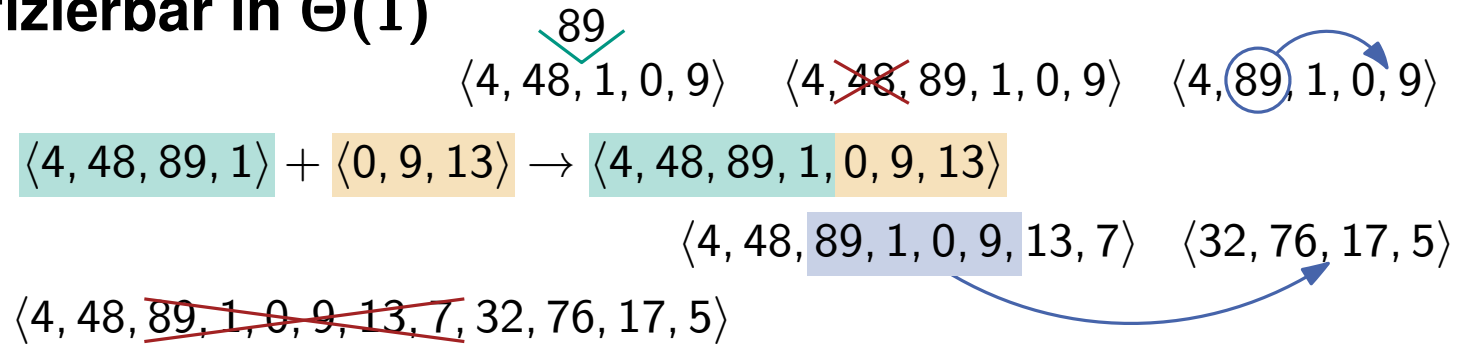
Nebenbemerkung

- $\Theta(1)$ für das Löschen eines Bereichs ist ggf. eine etwas blauäugige Sichtweise
- Was passiert mit dem reservierten Speicher?
- Geben wir den frei? Wer bezahlt das?
- Oder nehmen wir ein memory leak in Kauf?

Liste oder Array?

Stärken der Liste: flexibel modifizierbar in $\Theta(1)$

- Einfügen, Löschen, Verschieben
- Konkatination zweier Listen
- Verschieben ganzer Bereiche
- Löschen ganzer Bereiche



Schwächen der Liste

- kein wahlfreier Zugriff (**random access**)
- man muss die relevanten Knoten immer schon in der Hand haben

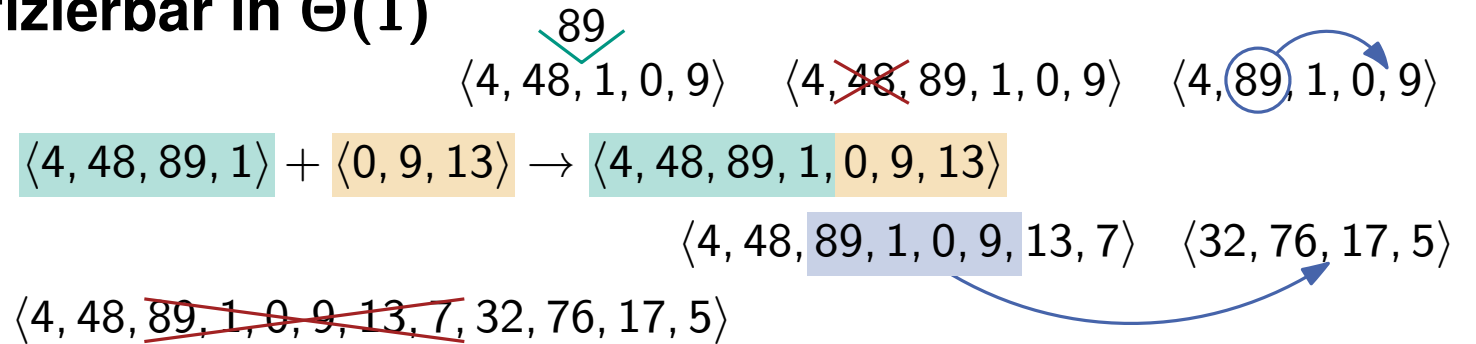
Nebenbemerkung

- $\Theta(1)$ für das Löschen eines Bereichs ist ggf. eine etwas blauäugige Sichtweise
- Was passiert mit dem reservierten Speicher?
- Geben wir den frei? Wer bezahlt das?
- Oder nehmen wir ein memory leak in Kauf?

Liste oder Array?

Stärken der Liste: flexibel modifizierbar in $\Theta(1)$

- Einfügen, Löschen, Verschieben
- Konkatination zweier Listen
- Verschieben ganzer Bereiche
- Löschen ganzer Bereiche



Schwächen der Liste

- kein wahlfreier Zugriff (**random access**)
- man muss die relevanten Knoten immer schon in der Hand haben
- in der Praxis: schlechtere konstante Faktoren (Speicheroverhead, Cache-Effekte)

Nebenbemerkung

- $\Theta(1)$ für das Löschen eines Bereichs ist ggf. eine etwas blauäugige Sichtweise
- Was passiert mit dem reservierten Speicher?
- Geben wir den frei? Wer bezahlt das?
- Oder nehmen wir ein memory leak in Kauf?

Listenvarianten

Mehr als nur eine Liste

- Liste ist eher ein Konzept als eine einzelne Datenstruktur
- unterschiedliche Anwendungen erfordern im Detail unterschiedliche Implementierungen

Listenvarianten

Mehr als nur eine Liste

- Liste ist eher ein Konzept als eine einzelne Datenstruktur
- unterschiedliche Anwendungen erfordern im Detail unterschiedliche Implementierungen

Beispiel 1: Listengröße

- nützliche Information: Größe der Liste (Anzahl Knoten)
- Lösung: speichere diese Info und aktualisiere sie bei Änderungen
- Problem: **splice** wird teurer, weil wir die verschobenen Elemente zählen müssen

Listenvarianten

Mehr als nur eine Liste

- Liste ist eher ein Konzept als eine einzelne Datenstruktur
- unterschiedliche Anwendungen erfordern im Detail unterschiedliche Implementierungen

Beispiel 1: Listengröße

- nützliche Information: Größe der Liste (Anzahl Knoten)
- Lösung: speichere diese Info und aktualisiere sie bei Änderungen
- Problem: **splice** wird teurer, weil wir die verschobenen Elemente zählen müssen

Beispiel 2: Einfach verkettete Liste

- speichere nur **next** aber nicht **prev**
- weniger Speicherplatz, oft schneller
- aber: weniger flexibel, merkwürdige Benutzerschnittstelle (z.B. **removeAfter**)

Listen in der Wildnis

C++

<https://en.cppreference.com/w/cpp/container/list>

std::list

std::list is a container that supports constant time insertion and removal of elements from anywhere in the container. Fast random access is not supported. It is usually implemented as a doubly-linked list. Compared to `std::forward_list` this container provides bidirectional iteration capability while being less space efficient.

front	access the first element (public member function)
back	access the last element (public member function)
size	returns the number of elements (public member function)
insert	inserts elements (public member function)
erase	erases elements (public member function)
merge	merges two sorted lists (public member function)
splice	moves elements from another list (public member function)

std::list<T,Allocator>::splice

Transfers elements from one list to another.

No elements are copied or moved, only the internal pointers of the list nodes are re-pointed.

Complexity

1-2) Constant.

3) Constant if other refers to the same object as `*this`, otherwise linear in `std::distance(first, last)`.

std::list<T,Allocator>::erase

Erases the specified elements from the container.

- 1) Removes the element at pos.
- 2) Removes the elements in the range [first, last).

Complexity

- 1) Constant.
- 2) Linear in the distance between first and last.

Listen in der Wildnis

Java <https://docs.oracle.com/en/java/javase/17/docs/api/java.base/java/util/LinkedList.html>

Class `LinkedList<E>`

Doubly-linked list implementation of the `List` and `Deque` interfaces. Implements all optional list operations, and permits all elements (including `null`).

All of the operations perform as could be expected for a doubly-linked list. Operations that index into the list will traverse the list from the beginning or the end, whichever is closer to the specified index.

Modifier and Type	Method	Description
<code>ListIterator<E></code>	<code>listIterator(int index)</code>	Returns a list-iterator of the elements in this list (in proper sequence), starting at the specified position in the list.

Listen in der Wildnis

Java <https://docs.oracle.com/en/java/javase/17/docs/api/java.base/java/util/LinkedList.html>

Class `LinkedList<E>`

Doubly-linked list implementation of the `List` and `Deque` interfaces. Implements all optional list operations, and permits all elements (including `null`).

All of the operations perform as could be expected for a doubly-linked list. Operations that index into the list will traverse the list from the beginning or the end, whichever is closer to the specified index.

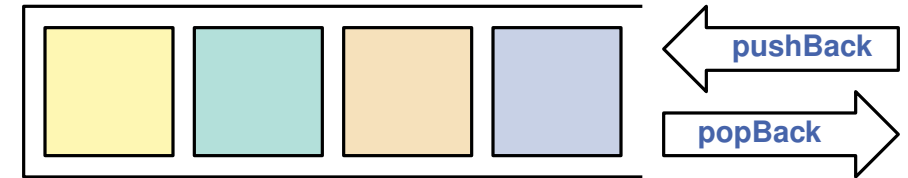
Interface `ListIterator<E>`

Modifier and Type	Method	Description
void	<code>add(E e)</code>	Inserts the specified element into the list (optional operation).
<code>E</code>	<code>next()</code>	Returns the next element in the list and advances the cursor position.
<code>E</code>	<code>previous()</code>	Returns the previous element in the list and moves the cursor position backwards.
void	<code>remove()</code>	Removes from the list the last element that was returned by <code>next()</code> or <code>previous()</code> (optional operation).

Stapel und Warteschlangen

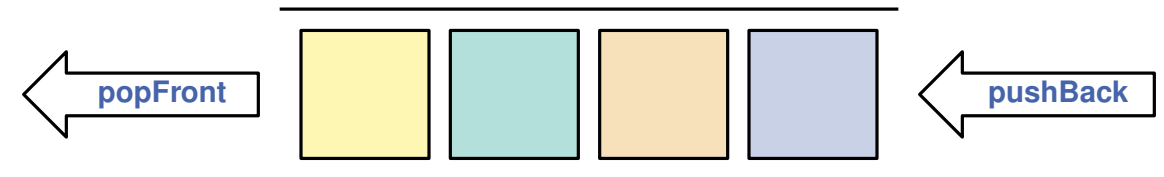
Stack

- Operationen: **pushBack**, **popBack**
- Implementierung: z.B. mittels Array
- LIFO: Last In – First Out



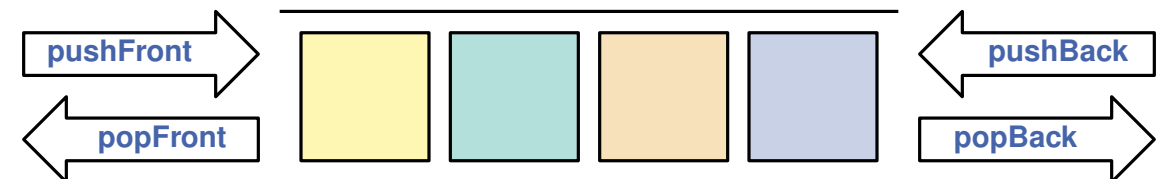
Queue

- Operationen: **pushBack**, **popFront**
- Implementierung: z.B. mittels Liste
- FIFO: First In – First Out



Deque – Double-ended Queue

- Operationen: **pushBack**, **popBack**, **pushFront**, **popFront**
- Implementierung: z.B. mittels Liste



Suchen

Problemstellung

- gegeben: Folge von n Zahlen A (als Array oder Liste) und eine Zahl x
- Ziel: finde x in der Folge A (z.B. erstes/jedes Auftreten)

$$45 \stackrel{?}{\in} \langle 4, 48, 89, 1, 0, 9, 13, 7, 32, 76, 17, 5, 37, 28, 82, 63 \rangle$$

Suchen

Problemstellung

- gegeben: Folge von n Zahlen A (als Array oder Liste) und eine Zahl x
- Ziel: finde x in der Folge A (z.B. erstes/jedes Auftreten)

$$45 \stackrel{?}{\in} \langle 4, 48, 89, 1, 0, 9, 13, 7, 32, 76, 17, 5, 37, 28, 82, 63 \rangle$$

Lineare Suche

- schaue jedes Element aus A an
- lineare Laufzeit: $\Theta(n)$

Suchen

Problemstellung

- gegeben: Folge von n Zahlen A (als Array oder Liste) und eine Zahl x
- Ziel: finde x in der Folge A (z.B. erstes/jedes Auftreten)

$$45 \stackrel{?}{\in} \langle 4, 48, 89, 1, 0, 9, 13, 7, 32, 76, 17, 5, 37, 28, 82, 63 \rangle$$

Lineare Suche

- schaue jedes Element aus A an
- lineare Laufzeit: $\Theta(n)$

Geht es besser?

- nur manche Elemente betrachtet $\rightarrow x$ kann sich unter den nicht angeschauten verstecken
- wir müssen zumindest die Eingabe einmal komplett lesen $\Rightarrow \Omega(n)$
- also: besser als $\Theta(n)$ geht nicht, außer wir fordern zusätzliche Eigenschaften für A

Suchen in sortierten Folgen

Problemstellung

- gegeben: sortierte Folge von n Zahlen A und eine Zahl x
- Ziel: finde x in der Folge A (z.B. erstes Auftreten oder Vorgänger)

$45 \stackrel{?}{\in} \langle 0, 1, 4, 5, 7, 9, 13, 17, 28, 32, 37, 48, 63, 76, 82, 89 \rangle$

Suchen in sortierten Folgen

Problemstellung

- gegeben: sortierte Folge von n Zahlen A und eine Zahl x
- Ziel: finde x in der Folge A (z.B. erstes Auftreten oder Vorgänger)

$$45 \stackrel{?}{\in} \langle 0, 1, 4, 5, 7, 9, 13, 17, 28, 32, 37, 48, 63, 76, 82, 89 \rangle$$

Binäre Suche

- durch einen Vergleich: entscheide ob x in der linken oder rechten Hälfte von A liegt
- suche rekursiv in der relevanten Hälfte von A

Suchen in sortierten Folgen

Problemstellung

- gegeben: sortierte Folge von n Zahlen A und eine Zahl x
- Ziel: finde x in der Folge A (z.B. erstes Auftreten oder Vorgänger)

$$45 \stackrel{?}{\in} \langle 0, 1, 4, 5, 7, 9, 13, 17, 28, 32, 37, 48, 63, 76, 82, 89 \rangle$$

Binäre Suche

- durch einen Vergleich: entscheide ob x in der linken oder rechten Hälfte von A liegt
- suche rekursiv in der relevanten Hälfte von A

Suchen in sortierten Folgen

Problemstellung

- gegeben: sortierte Folge von n Zahlen A und eine Zahl x
- Ziel: finde x in der Folge A (z.B. erstes Auftreten oder Vorgänger)

$$45 \stackrel{?}{\in} \langle 0, 1, 4, 5, 7, 9, 13, 17, 28, 32, 37, 48, 63, 76, 82, 89 \rangle$$

Binäre Suche

- durch einen Vergleich: entscheide ob x in der linken oder rechten Hälfte von A liegt
- suche rekursiv in der relevanten Hälfte von A

Suchen in sortierten Folgen

Problemstellung

- gegeben: sortierte Folge von n Zahlen A und eine Zahl x
- Ziel: finde x in der Folge A (z.B. erstes Auftreten oder Vorgänger)

$45 \stackrel{?}{\in} \langle 0, 1, 4, 5, 7, 9, 13, 17, 28, 32, 37, 48, 63, 76, 82, 89 \rangle$

Binäre Suche

- durch einen Vergleich: entscheide ob x in der linken oder rechten Hälfte von A liegt
- suche rekursiv in der relevanten Hälfte von A

Suchen in sortierten Folgen

Problemstellung

- gegeben: sortierte Folge von n Zahlen A und eine Zahl x
- Ziel: finde x in der Folge A (z.B. erstes Auftreten oder Vorgänger)

$$45 \stackrel{?}{\in} \langle 0, 1, 4, 5, 7, 9, 13, 17, 28, 32, 37, 48, 63, 76, 82, 89 \rangle$$

Binäre Suche

- durch einen Vergleich: entscheide ob x in der linken oder rechten Hälfte von A liegt
- suche rekursiv in der relevanten Hälfte von A

Suchen in sortierten Folgen

Problemstellung

- gegeben: sortierte Folge von n Zahlen A und eine Zahl x
- Ziel: finde x in der Folge A (z.B. erstes Auftreten oder Vorgänger)

$45 \stackrel{?}{\in} \langle 0, 1, 4, 5, 7, 9, 13, 17, 28, 32, 37, 48, 63, 76, 82, 89 \rangle$

Binäre Suche

- durch einen Vergleich: entscheide ob x in der linken oder rechten Hälfte von A liegt
- suche rekursiv in der relevanten Hälfte von A

Suchen in sortierten Folgen

Problemstellung

- gegeben: sortierte Folge von n Zahlen A und eine Zahl x
- Ziel: finde x in der Folge A (z.B. erstes Auftreten oder Vorgänger)

$$45 \stackrel{?}{\in} \langle 0, 1, 4, 5, 7, 9, 13, 17, 28, 32, 37, 48, 63, 76, 82, 89 \rangle$$

Binäre Suche

- durch einen Vergleich: entscheide ob x in der linken oder rechten Hälfte von A liegt
- suche rekursiv in der relevanten Hälfte von A

Suchen in sortierten Folgen

Problemstellung

- gegeben: sortierte Folge von n Zahlen A und eine Zahl x
- Ziel: finde x in der Folge A (z.B. erstes Auftreten oder Vorgänger)

$45 \stackrel{?}{\in} \langle 0, 1, 4, 5, 7, 9, 13, 17, 28, 32, 37, 48, 63, 76, 82, 89 \rangle$



Binäre Suche

- durch einen Vergleich: entscheide ob x in der linken oder rechten Hälfte von A liegt
- suche rekursiv in der relevanten Hälfte von A
- Abbruch: zu durchsuchende Folge ist nur noch konstant groß (hier: 2)



Suchen in sortierten Folgen

Problemstellung

- gegeben: sortierte Folge von n Zahlen A und eine Zahl x
- Ziel: finde x in der Folge A (z.B. erstes Auftreten oder Vorgänger)

$45 \stackrel{?}{\in} \langle 0, 1, 4, 5, 7, 9, 13, 17, 28, 32, 37, 48, 63, 76, 82, 89 \rangle$



Binäre Suche

- durch einen Vergleich: entscheide ob x in der linken oder rechten Hälfte von A liegt
- suche rekursiv in der relevanten Hälfte von A
- Abbruch: zu durchsuchende Folge ist nur noch konstant groß (hier: 2)

Laufzeit: Wie viele Vergleiche brauchen wir?

Implementierung: Sollten wir A als Liste oder Array repräsentieren?

Suchen in sortierten Folgen

Problemstellung

- gegeben: sortierte Folge von n Zahlen A und eine Zahl x
- Ziel: finde x in der Folge A (z.B. erstes Auftreten oder Vorgänger)

$45 \stackrel{?}{\in} \langle 0, 1, 4, 5, 7, 9, 13, 17, 28, 32, 37, 48, 63, 76, 82, 89 \rangle$



Binäre Suche

- durch einen Vergleich: entscheide ob x in der linken oder rechten Hälfte von A liegt
- suche rekursiv in der relevanten Hälfte von A
- Abbruch: zu durchsuchende Folge ist nur noch konstant groß (hier: 2)

Anzahl Vergleiche

- pro Vergleich halbiert sich die Größe von $A \rightarrow$ nur $\Theta(\log n)$ Halbierungen

Suchen in sortierten Folgen

Problemstellung

- gegeben: sortierte Folge von n Zahlen A und eine Zahl x
- Ziel: finde x in der Folge A (z.B. erstes Auftreten oder Vorgänger)

$45 \stackrel{?}{\in} \langle 0, 1, 4, 5, 7, 9, 13, 17, 28, 32, 37, 48, 63, 76, 82, 89 \rangle$



Binäre Suche

- durch einen Vergleich: entscheide ob x in der linken oder rechten Hälfte von A liegt
- suche rekursiv in der relevanten Hälfte von A
- Abbruch: zu durchsuchende Folge ist nur noch konstant groß (hier: 2)

Anzahl Vergleiche

- pro Vergleich halbiert sich die Größe von $A \rightarrow$ nur $\Theta(\log n)$ Halbierungen

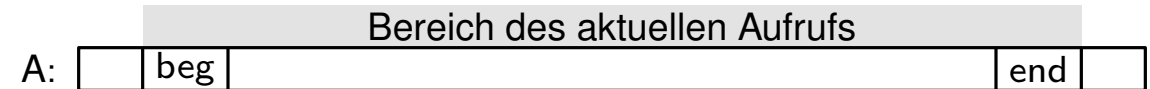
Implementierung

- pro Schritt: Zugriff auf **mittleres** Element im aktuell betrachteten Bereich
- wahlfreier Zugriff \rightarrow Array bietet sich an

Abstraktionslevel: Idee → Implementierung

binSearchRec($A, x, \text{beg} = 0, \text{end} = n - 1$)

| // find x in $\langle A[\text{beg}], \dots, A[\text{end}] \rangle$



Abstraktionslevel: Idee → Implementierung

binSearchRec($A, x, \text{beg} = 0, \text{end} = n - 1$)

// find x in $\langle A[\text{beg}], \dots, A[\text{end}] \rangle$

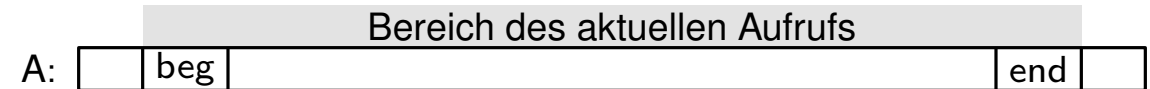
if $\text{end} - \text{beg} = 1$ **then**

// base case: range has size 2

if $x = A[\text{beg}]$ **then return** beg

if $x = A[\text{end}]$ **then return** end

return between beg and end



Abstraktionslevel: Idee → Implementierung

binSearchRec($A, x, \text{beg} = 0, \text{end} = n - 1$)

// find x in $\langle A[\text{beg}], \dots, A[\text{end}] \rangle$

if $\text{end} - \text{beg} = 1$ **then**

 // base case: range has size 2

if $x = A[\text{beg}]$ **then return** beg

if $x = A[\text{end}]$ **then return** end

return between beg and end

// general case: half the range

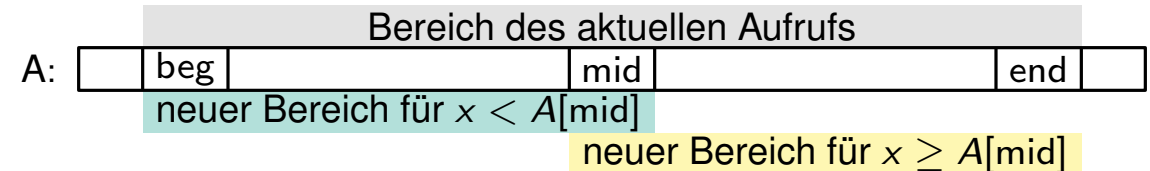
$\text{mid} := \lceil (\text{beg} + \text{end}) / 2 \rceil$

if $x < A[\text{mid}]$ **then**

return **binSearchRec**($A, x, \text{beg}, \text{mid}$)

else

return **binSearchRec**($A, x, \text{mid}, \text{end}$)



Abstraktionslevel: Idee → Implementierung

binSearchRec($A, x, \text{beg} = 0, \text{end} = n - 1$)

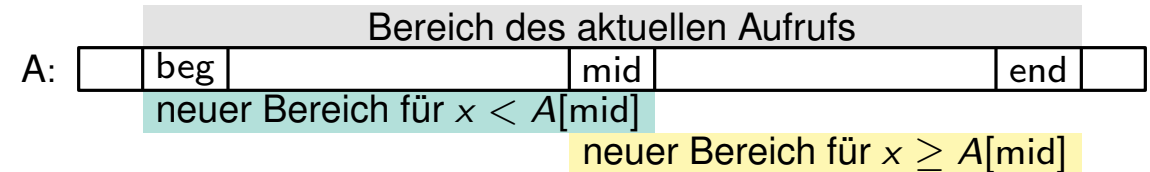
```

// find x in ⟨A[beg], ..., A[end]⟩
if end - beg = 1 then
  // base case: range has size 2
  if x = A[beg] then return beg
  if x = A[end] then return end
  return between beg and end
// general case: half the range
mid := ⌈(beg + end)/2⌉
if x < A[mid] then
  return binSearchRec(A, x, beg, mid)
else
  return binSearchRec(A, x, mid, end)

```

Was müssen wir beweisen?

- ausgegebenes Ergebnis ist **korrekt**
- Terminierung nach **Laufzeit** $\Theta(\log n)$



Abstraktionslevel: Idee → Implementierung

```
binSearchRec(A, x, beg = 0, end = n - 1)
```

```
// find x in ⟨A[beg], ..., A[end]⟩
```

```
if end - beg = 1 then
```

```
  // base case: range has size 2
```

```
  if x = A[beg] then return beg
```

```
  if x = A[end] then return end
```

```
  return between beg and end
```

```
// general case: half the range
```

```
mid := ⌈(beg + end)/2⌉
```

```
if x < A[mid] then
```

```
  return binSearchRec(A, x, beg, mid)
```

```
else
```

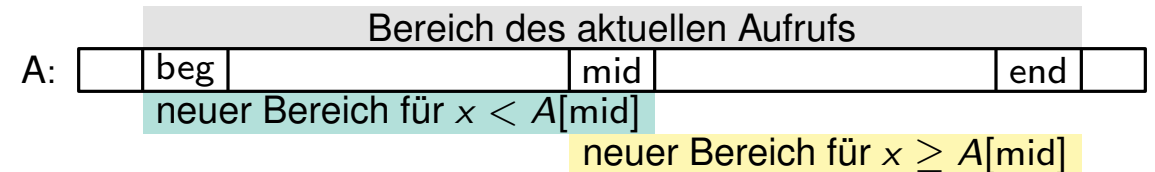
```
  return binSearchRec(A, x, mid, end)
```

Was müssen wir beweisen?

- ausgegebenes Ergebnis ist **korrekt**
- Terminierung nach **Laufzeit** $\Theta(\log n)$

Korrektheitsbeweis mittels Invarianten

- zeige, dass wir immer im richtigen Teilbereich suchen: $A[\text{beg}] \leq x \leq A[\text{end}]$



Abstraktionslevel: Idee → Implementierung

binSearchRec($A, x, \text{beg} = 0, \text{end} = n - 1$)

```

// find x in ⟨A[beg], ..., A[end]⟩
if end - beg = 1 then
  // base case: range has size 2
  if x = A[beg] then return beg
  if x = A[end] then return end
  return between beg and end
// general case: half the range
mid := ⌈(beg + end)/2⌉
if x < A[mid] then
  return binSearchRec(A, x, beg, mid)
else
  return binSearchRec(A, x, mid, end)

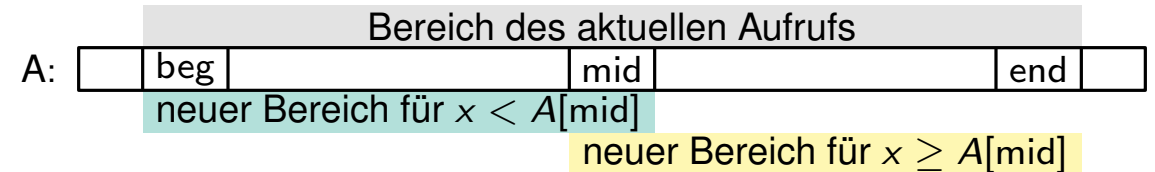
```

Was müssen wir beweisen?

- ausgegebenes Ergebnis ist **korrekt**
- Terminierung nach **Laufzeit** $\Theta(\log n)$

Korrektheitsbeweis mittels Invarianten

- zeige, dass wir immer im richtigen Teilbereich suchen: $A[\text{beg}] \leq x \leq A[\text{end}]$



- wenn $A[\text{beg}] \leq x \leq A[\text{end}]$ im aktuellen Aufruf gilt
- dann auch im nächsten

Abstraktionslevel: Idee → Implementierung

```
binSearchRec(A, x, beg = 0, end = n - 1)
```

```
// find x in ⟨A[beg], ..., A[end]⟩
```

```
if end - beg = 1 then
```

```
  // base case: range has size 2
```

```
  if x = A[beg] then return beg
```

```
  if x = A[end] then return end
```

```
  return between beg and end
```

```
// general case: half the range
```

```
mid := ⌈(beg + end)/2⌉
```

```
if x < A[mid] then
```

```
  return binSearchRec(A, x, beg, mid)
```

```
else
```

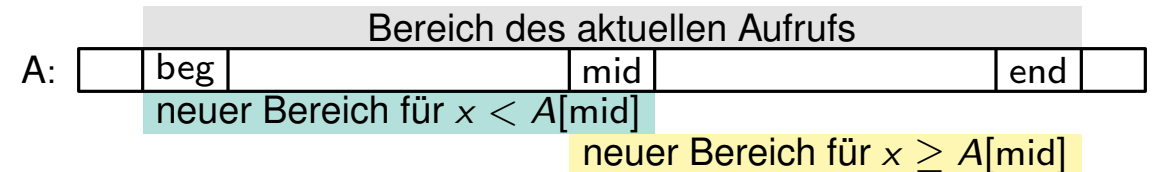
```
  return binSearchRec(A, x, mid, end)
```

Was müssen wir beweisen?

- ausgegebenes Ergebnis ist **korrekt**
- Terminierung nach **Laufzeit** $\Theta(\log n)$

Korrektheitsbeweis mittels Invarianten

- zeige, dass wir immer im richtigen Teilbereich suchen: $A[beg] \leq x \leq A[end]$



- wenn $A[beg] \leq x \leq A[end]$ im aktuellen Aufruf gilt
- dann auch im nächsten

Achtung am Anfang:

$A[0] \leq x \leq A[n - 1]$ muss nicht gelten!

Implementierung: zweiter Versuch

Was genau wollen wir haben?

- Index i , sodass: $A[i] = x$ (falls $x \in A$)
oder $A[i-1] < x < A[i]$ (falls $x \notin A$)
(Konvention: $A[-1] = -\infty$, $A[n] = \infty$)
- Invariante für diesen Index i : $i \in [\text{beg}, \text{end}]$

Implementierung: zweiter Versuch

Was genau wollen wir haben?

- Index i , sodass: $A[i] = x$ (falls $x \in A$)
 oder $A[i - 1] < x < A[i]$ (falls $x \notin A$)
 (Konvention: $A[-1] = -\infty$, $A[n] = \infty$)

- Invariante für diesen Index i : $i \in [\text{beg}, \text{end}]$

Beweis der Invariante

- gilt am Anfang mit $\text{beg} = 0$ und $\text{end} = n$

binSearchRec($A, x, \text{beg} = 0, \text{end} = n$)

// find $i \in [\text{beg}, \text{end}]$ with this property

Implementierung: zweiter Versuch

Was genau wollen wir haben?

- Index i , sodass: $A[i] = x$ (falls $x \in A$)
oder $A[i-1] < x < A[i]$ (falls $x \notin A$)
(Konvention: $A[-1] = -\infty$, $A[n] = \infty$)

- Invariante für diesen Index i : $i \in [\text{beg}, \text{end}]$

Beweis der Invariante

- gilt am Anfang mit $\text{beg} = 0$ und $\text{end} = n$

binSearchRec($A, x, \text{beg} = 0, \text{end} = n$)

// find $i \in [\text{beg}, \text{end}]$ with this property

// TODO: special treatment for base case

Implementierung: zweiter Versuch

Was genau wollen wir haben?

- Index i , sodass: $A[i] = x$ (falls $x \in A$)
 oder $A[i - 1] < x < A[i]$ (falls $x \notin A$)
(Konvention: $A[-1] = -\infty, A[n] = \infty$)
- Invariante für diesen Index i : $i \in [\text{beg}, \text{end}]$

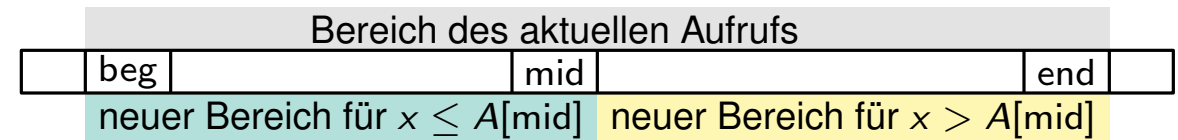
Beweis der Invariante

- gilt am Anfang mit $\text{beg} = 0$ und $\text{end} = n$

binSearchRec($A, x, \text{beg} = 0, \text{end} = n$)

```
// find  $i \in [\text{beg}, \text{end}]$  with this property
// TODO: special treatment for base case
// general case: half the range
mid :=  $\lfloor (\text{beg} + \text{end}) / 2 \rfloor$ 
```

```
if  $x \leq A[\text{mid}]$  then
  return binSearchRec( $A, x, \text{beg}, \text{mid}$ )
else
  return binSearchRec( $A, x, \text{mid} + 1, \text{end}$ )
```



Implementierung: zweiter Versuch

Was genau wollen wir haben?

- Index i , sodass: $A[i] = x$ (falls $x \in A$)
 oder $A[i - 1] < x < A[i]$ (falls $x \notin A$)
 (Konvention: $A[-1] = -\infty, A[n] = \infty$)
- Invariante für diesen Index i : $i \in [\text{beg}, \text{end}]$

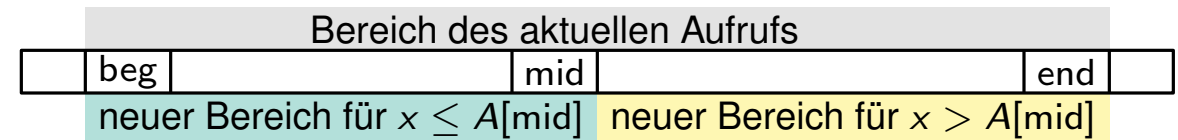
Beweis der Invariante

- gilt am Anfang mit $\text{beg} = 0$ und $\text{end} = n$
- für den Erhalt der Invariante, prüfe 4 Fälle:
 - Fall 1.1: $x \in A$ und $x \leq A[\text{mid}]$
 - Fall 1.2: $x \in A$ und $x > A[\text{mid}]$
 - Fall 2.1: $x \notin A$ und $x \leq A[\text{mid}]$
 - Fall 2.2: $x \notin A$ und $x > A[\text{mid}]$

binSearchRec($A, x, \text{beg} = 0, \text{end} = n$)

```
// find  $i \in [\text{beg}, \text{end}]$  with this property
// TODO: special treatment for base case
// general case: half the range
mid :=  $\lfloor (\text{beg} + \text{end}) / 2 \rfloor$ 
```

```
if  $x \leq A[\text{mid}]$  then
  return binSearchRec( $A, x, \text{beg}, \text{mid}$ )
else
  return binSearchRec( $A, x, \text{mid} + 1, \text{end}$ )
```



Implementierung: zweiter Versuch

Was genau wollen wir haben?

- Index i , sodass: $A[i] = x$ (falls $x \in A$)
 oder $A[i-1] < x < A[i]$ (falls $x \notin A$)
 (Konvention: $A[-1] = -\infty, A[n] = \infty$)
- Invariante für diesen Index i : $i \in [\text{beg}, \text{end}]$

Beweis der Invariante

- gilt am Anfang mit $\text{beg} = 0$ und $\text{end} = n$
- für den Erhalt der Invariante, prüfe 4 Fälle:
 - Fall 1.1: $x \in A$ und $x \leq A[\text{mid}]$
 - Fall 1.2: $x \in A$ und $x > A[\text{mid}]$
 - Fall 2.1: $x \notin A$ und $x \leq A[\text{mid}]$
 - Fall 2.2: $x \notin A$ und $x > A[\text{mid}]$

Basisfall: mit der Invariante sehr einfach

binSearchRec($A, x, \text{beg} = 0, \text{end} = n$)

// find $i \in [\text{beg}, \text{end}]$ with this property

if $\text{beg} = \text{end}$ **then return** beg

// general case: half the range

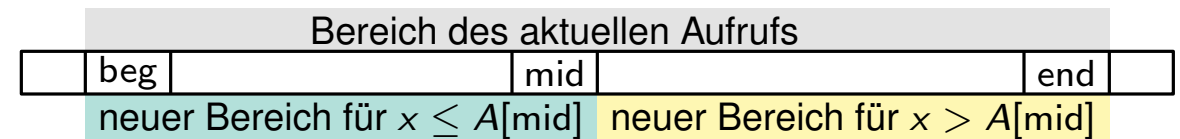
$\text{mid} := \lfloor (\text{beg} + \text{end}) / 2 \rfloor$

if $x \leq A[\text{mid}]$ **then**

return **binSearchRec**($A, x, \text{beg}, \text{mid}$)

else

return **binSearchRec**($A, x, \text{mid} + 1, \text{end}$)



Implementierung: zweiter Versuch

Was genau wollen wir haben?

- Index i , sodass: $A[i] = x$ (falls $x \in A$)
 oder $A[i - 1] < x < A[i]$ (falls $x \notin A$)
(Konvention: $A[-1] = -\infty, A[n] = \infty$)
- Invariante für diesen Index i : $i \in [\text{beg}, \text{end}]$

Beweis der Laufzeit

- $\text{end} - \text{beg}$ wird mindestens halbiert:
 - Beispiel für ungerade Differenz

5	6	7	8	9	10	11	12
beg			mid				end

 $12 - 5 = 7$
 $8 - 5 = 3$
 $12 - 9 = 3$
 - Beispiel für gerade Differenz

5	6	7	8	9	10	11
beg			mid			end

 $11 - 5 = 6$
 $8 - 5 = 3$
 $11 - 9 = 2$

binSearchRec($A, x, \text{beg} = 0, \text{end} = n$)

// find $i \in [\text{beg}, \text{end}]$ with this property

if $\text{beg} = \text{end}$ **then return** beg

// general case: half the range

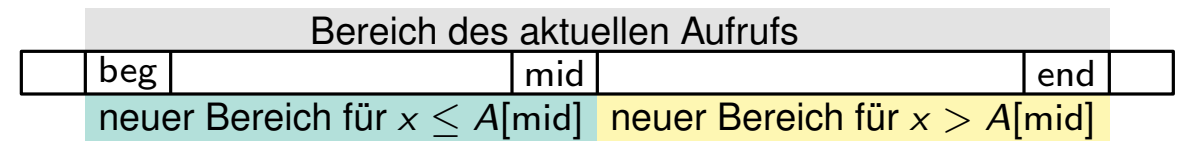
$\text{mid} := \lfloor (\text{beg} + \text{end}) / 2 \rfloor$

if $x \leq A[\text{mid}]$ **then**

return **binSearchRec**($A, x, \text{beg}, \text{mid}$)

else

return **binSearchRec**($A, x, \text{mid} + 1, \text{end}$)



Implementierung: zweiter Versuch

Was genau wollen wir haben?

- Index i , sodass: $A[i] = x$ (falls $x \in A$)
 oder $A[i-1] < x < A[i]$ (falls $x \notin A$)
(Konvention: $A[-1] = -\infty, A[n] = \infty$)
- Invariante für diesen Index i : $i \in [\text{beg}, \text{end}]$

Beweis der Laufzeit

- $\text{end} - \text{beg}$ wird mindestens halbiert:

$$\begin{aligned} \text{mid} - \text{beg} &= \left\lfloor \frac{\text{beg} + \text{end}}{2} \right\rfloor - \text{beg} \\ &\leq \frac{\text{beg} + \text{end}}{2} - \text{beg} = \frac{\text{end} - \text{beg}}{2} \end{aligned}$$

$$\begin{aligned} \text{end} - (\text{mid} + 1) &= \text{end} - \left(\left\lfloor \frac{\text{beg} + \text{end}}{2} \right\rfloor + 1 \right) \\ &\leq \text{end} - \frac{\text{beg} + \text{end}}{2} \\ &= \frac{\text{end} - \text{beg}}{2} \end{aligned}$$

binSearchRec($A, x, \text{beg} = 0, \text{end} = n$)

// find $i \in [\text{beg}, \text{end}]$ with this property

if $\text{beg} = \text{end}$ **then return** beg

// general case: half the range

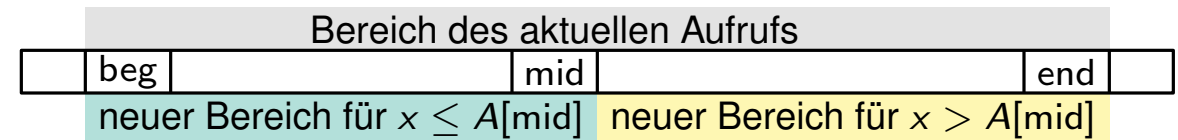
$\text{mid} := \lfloor (\text{beg} + \text{end}) / 2 \rfloor$

if $x \leq A[\text{mid}]$ **then**

return **binSearchRec**($A, x, \text{beg}, \text{mid}$)

else

return **binSearchRec**($A, x, \text{mid} + 1, \text{end}$)



Zusammenfassung: Binäre Suche

Theorem

Sei M eine geordnete Menge (z.B. \mathbb{Z}). Sei A ein sortiertes Array der Länge n mit Werten aus M und sei $x \in M$. Die **binäre Suche** findet den Index i mit $A[i - 1] < x \leq A[i]$ in $\Theta(\log n)$ Zeit.

(Konvention: $A[-1] = -\infty$, $A[n] = \infty$)

Zusammenfassung: Binäre Suche

Theorem

Sei M eine geordnete Menge (z.B. \mathbb{Z}). Sei A ein sortiertes Array der Länge n mit Werten aus M und sei $x \in M$. Die **binäre Suche** findet den Index i mit $A[i - 1] < x \leq A[i]$ in $\Theta(\log n)$ Zeit.

(Konvention: $A[-1] = -\infty$, $A[n] = \infty$)

Folgerungen: Bereichsanfragen

- für $a, b \in M$ können wir in $\Theta(\log n)$ herausfinden, wie viele Elemente A aus $[a, b]$ enthält
- A enthält k Elemente aus $[a, b] \rightarrow$ wir können sie in $\Theta(\log n + k)$ aufzählen

Zusammenfassung: Binäre Suche

Theorem

Sei M eine geordnete Menge (z.B. \mathbb{Z}). Sei A ein sortiertes Array der Länge n mit Werten aus M und sei $x \in M$. Die **binäre Suche** findet den Index i mit $A[i - 1] < x \leq A[i]$ in $\Theta(\log n)$ Zeit.

(Konvention: $A[-1] = -\infty$, $A[n] = \infty$)

Folgerungen: Bereichsanfragen

- für $a, b \in M$ können wir in $\Theta(\log n)$ herausfinden, wie viele Elemente A aus $[a, b]$ enthält
- A enthält k Elemente aus $[a, b] \rightarrow$ wir können sie in $\Theta(\log n + k)$ aufzählen

Einfache Idee, mit Stolperfallen in der Umsetzung

- abstrakte Idee: vergleiche in jedem Schritt mit mittlerem Element \rightarrow halbiere Suchraum
- Umsetzung: man muss mit Randfällen etwas aufpassen
- hilfreiche Technik: Korrektheitsbeweis mittels Invariante

Schneller geht es nicht

Theorem

Man kann nicht in $o(\log n)$ suchen.

Schneller geht es nicht

Theorem

Man kann nicht in $o(\log n)$ suchen.

Sehr verkürzte Darstellung!

Schneller geht es nicht

Theorem

Man kann nicht in $o(\log n)$ suchen.

Sehr verkürzte Darstellung!

Theorem

Es gibt keine Datenstruktur die für jede geordnete Menge M und jede Teilmenge $M' \subseteq M$ mit $n := |M'|$ berechnet werden kann, die für jedes $x \in M$ in $o(\log n)$ Zeit testet, ob $x \in M'$.

Schneller geht es nicht

Theorem

Man kann nicht in $o(\log n)$ suchen.

Sehr verkürzte Darstellung!

Theorem

Es gibt keine Datenstruktur die für jede geordnete Menge M und jede Teilmenge $M' \subseteq M$ mit $n := |M|$ berechnet werden kann, die für jedes $x \in M$ in $o(\log n)$ Zeit testet, ob $x \in M'$.



Warum ist das so umständlich?

Sagt die einfachere Formulierung nicht das gleiche!?!

Bild: Grumpy cat line art / XXspiritwolf2000XX / Creative Commons

Schneller geht es nicht

Theorem

Man kann nicht in $o(\log n)$ suchen.

Sehr verkürzte Darstellung!

Theorem

Es gibt keine Datenstruktur die für jede geordnete Menge M und jede Teilmenge $M' \subseteq M$ mit $n := |M'|$ berechnet werden kann, die für jedes $x \in M$ in $o(\log n)$ Zeit testet, ob $x \in M'$.



Warum ist das so umständlich?

Sagt die einfachere Formulierung nicht das gleiche!?!

- hier wichtig: wir wissen von M nur, dass es eine geordnete Menge ist
- das einzige was wir mit Elementen aus M tun können: Ordnungsrelation überprüfen → jede Entscheidung basiert auf einem Vergleich
- wir sagen auch: **vergleichsbasiertes** Suchen geht nicht in $o(\log n)$

Bild: Grumpy cat line art / XXspiritwolf2000XX / Creative Commons

Schneller geht es nicht

Theorem

Man kann nicht in $o(\log n)$ suchen.

Sehr verkürzte Darstellung!

Theorem

Es gibt keine Datenstruktur die für jede geordnete Menge M und jede Teilmenge $M' \subseteq M$ mit $n := |M'|$ berechnet werden kann, die für jedes $x \in M$ in $o(\log n)$ Zeit testet, ob $x \in M'$.



Warum ist das so umständlich?

Sagt die einfachere Formulierung nicht das gleiche!?!

- hier wichtig: wir wissen von M nur, dass es eine geordnete Menge ist
- das einzige was wir mit Elementen aus M tun können: Ordnungsrelation überprüfen \rightarrow jede Entscheidung basiert auf einem Vergleich
- wir sagen auch: **vergleichsbasiertes** Suchen geht nicht in $o(\log n)$
- für manche Mengen M kann man tatsächlich in $o(\log n)$ suchen
(später auf Übungsblatt)

Bild: Grumpy cat line art / XXspiritwolf2000XX / Creative Commons

Schneller geht es nicht

Theorem

Es gibt keine Datenstruktur die für jede geordnete Menge M und jede Teilmenge $M' \subseteq M$ mit $n := |M'|$ berechnet werden kann, die für jedes $x \in M$ in $o(\log n)$ Zeit testet, ob $x \in M'$.

Beweis

- Ausführung der Suche hängt nur von Vergleichen zwischen x und Elementen in M' ab

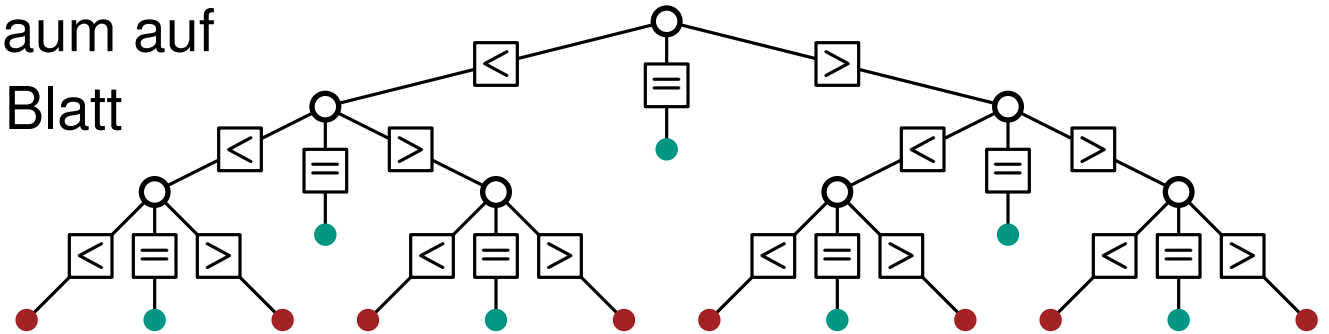
Schneller geht es nicht

Theorem

Es gibt keine Datenstruktur die für jede geordnete Menge M und jede Teilmenge $M' \subseteq M$ mit $n := |M'|$ berechnet werden kann, die für jedes $x \in M$ in $o(\log n)$ Zeit testet, ob $x \in M'$.

Beweis

- Ausführung der Suche hängt nur von Vergleichen zwischen x und Elementen in M' ab
- fasse Ausführung als Entscheidungsbaum auf
- eine Ausführung: Pfad von Wurzel zu Blatt
→ Pfadlänge = Anzahl Vergleiche



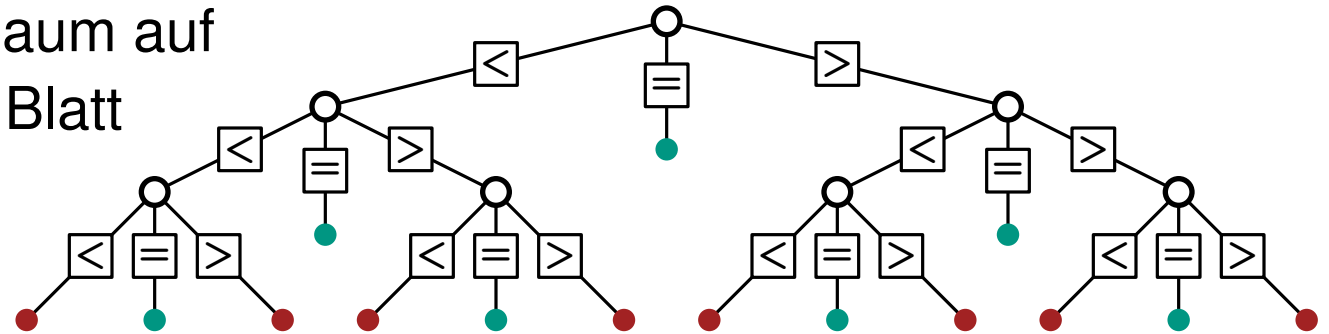
Schneller geht es nicht

Theorem

Es gibt keine Datenstruktur die für jede geordnete Menge M und jede Teilmenge $M' \subseteq M$ mit $n := |M'|$ berechnet werden kann, die für jedes $x \in M$ in $o(\log n)$ Zeit testet, ob $x \in M'$.

Beweis

- Ausführung der Suche hängt nur von Vergleichen zwischen x und Elementen in M' ab
- fasse Ausführung als Entscheidungsbaum auf
- eine Ausführung: Pfad von Wurzel zu Blatt
 - Pfadlänge = Anzahl Vergleiche
- bei „=“ wird terminiert, da x gefunden
 - **grünes Blatt**



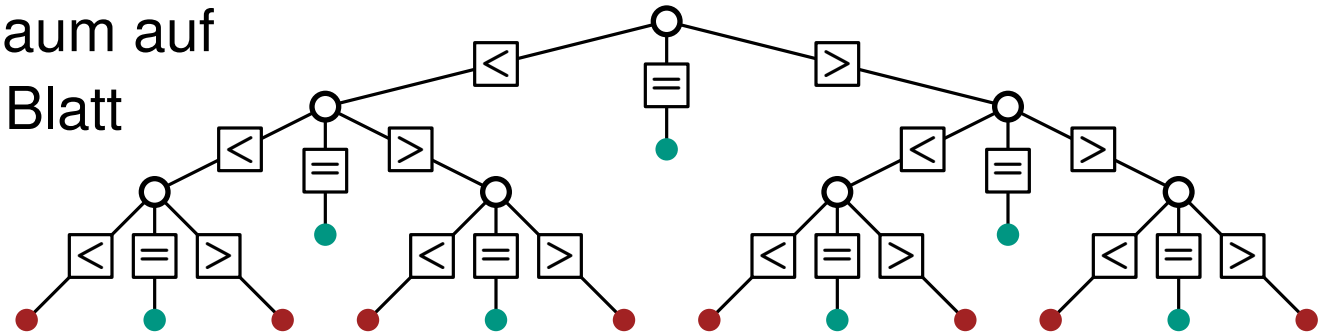
Schneller geht es nicht

Theorem

Es gibt keine Datenstruktur die für jede geordnete Menge M und jede Teilmenge $M' \subseteq M$ mit $n := |M'|$ berechnet werden kann, die für jedes $x \in M$ in $o(\log n)$ Zeit testet, ob $x \in M'$.

Beweis

- Ausführung der Suche hängt nur von Vergleichen zwischen x und Elementen in M' ab
- fasse Ausführung als Entscheidungsbaum auf
- eine Ausführung: Pfad von Wurzel zu Blatt
→ Pfadlänge = Anzahl Vergleiche
- bei „=“ wird terminiert, da x gefunden
→ **grünes Blatt**
- jedes $x \in M'$ findet man an einem andern **grünen Blatt**



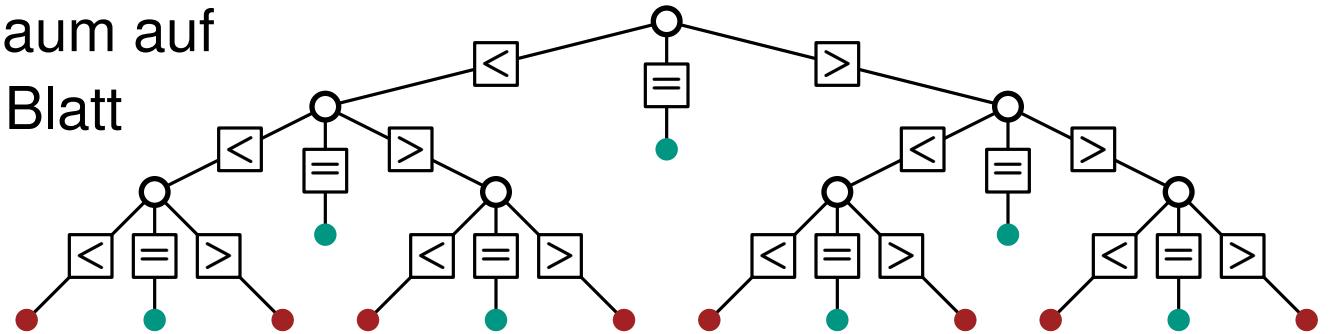
Schneller geht es nicht

Theorem

Es gibt keine Datenstruktur die für jede geordnete Menge M und jede Teilmenge $M' \subseteq M$ mit $n := |M'|$ berechnet werden kann, die für jedes $x \in M$ in $o(\log n)$ Zeit testet, ob $x \in M'$.

Beweis

- Ausführung der Suche hängt nur von Vergleichen zwischen x und Elementen in M' ab
- fasse Ausführung als Entscheidungsbaum auf
- eine Ausführung: Pfad von Wurzel zu Blatt
→ Pfadlänge = Anzahl Vergleiche
- bei „=“ wird terminiert, da x gefunden
→ **grünes Blatt**
- jedes $x \in M'$ findet man an einem andern **grünen Blatt**
- höchstens k Vergleiche \Rightarrow höchstens $\sum_{i=0}^{k-1} 2^i = 2^k - 1$ verschiedene **grüne Blätter**



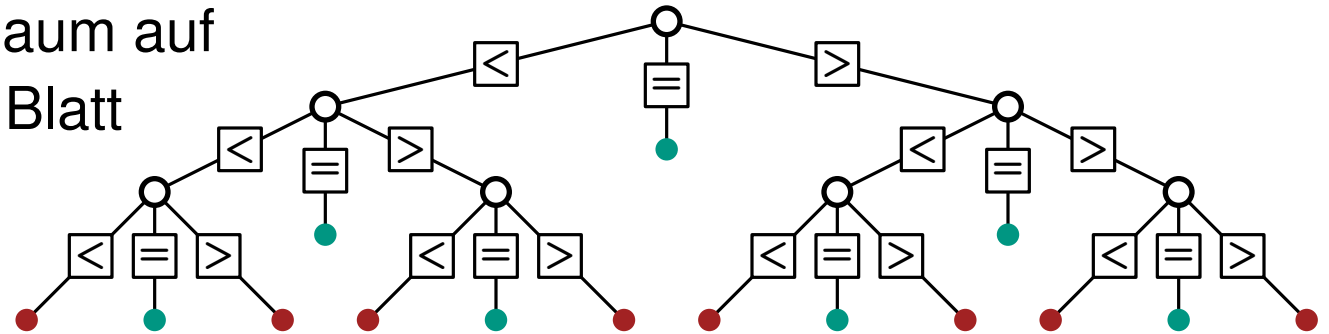
Schneller geht es nicht

Theorem

Es gibt keine Datenstruktur die für jede geordnete Menge M und jede Teilmenge $M' \subseteq M$ mit $n := |M'|$ berechnet werden kann, die für jedes $x \in M$ in $o(\log n)$ Zeit testet, ob $x \in M'$.

Beweis

- Ausführung der Suche hängt nur von Vergleichen zwischen x und Elementen in M' ab
- fasse Ausführung als Entscheidungsbaum auf
- eine Ausführung: Pfad von Wurzel zu Blatt
→ Pfadlänge = Anzahl Vergleiche
- bei „=" wird terminiert, da x gefunden
→ **grünes Blatt**
- jedes $x \in M'$ findet man an einem andern **grünen Blatt**
- höchstens k Vergleiche \Rightarrow höchstens $\sum_{i=0}^{k-1} 2^i = 2^k - 1$ verschiedene **grüne Blätter**
- für $k < \log_2 n$ kann nicht für jedes $x \in M'$ das richtige Ergebnis herauskommen



Zusammenfassung

Listen

- verzeigerte Datenstruktur zur Speicherung einer Folge
- flexibel modifizierbar: z.B. schnelles Einfügen, Löschen, Splice
- kein wahlfreier Zugriff mittels Index (kein random access)

Zusammenfassung

Listen

- verzeigerte Datenstruktur zur Speicherung einer Folge
- flexibel modifizierbar: z.B. schnelles Einfügen, Löschen, Splice
- kein wahlfreier Zugriff mittels Index (kein random access)

Binäre Suche

- Voraussetzung: sortierte Folge und wir haben random access
- Vergleich mit mittlerem Element des aktuellen Suchraums
→ halbiert Suchraum → $\Theta(\log n)$ Vergleiche
- Korrektheit der Detailumsetzung via Invariante

Zusammenfassung

Listen

- verzeigerte Datenstruktur zur Speicherung einer Folge
- flexibel modifizierbar: z.B. schnelles Einfügen, Löschen, Splice
- kein wahlfreier Zugriff mittels Index (kein random access)

Binäre Suche

- | | Abstraktionsebene |
|--|---|
| <ul style="list-style-type: none"> ■ Voraussetzung: sortierte Folge und wir haben random access | |
| <ul style="list-style-type: none"> ■ Vergleich mit mittlerem Element des aktuellen Suchraums
→ halbiert Suchraum → $\Theta(\log n)$ Vergleiche | hoch
(Ideenfindung, Abschätzung der Laufzeit) |
| <ul style="list-style-type: none"> ■ Korrektheit der Detailumsetzung via Invariante | niedrig
(Formalisierung, Weg zur Implementierung) |

Zusammenfassung

Listen

- verzeigerte Datenstruktur zur Speicherung einer Folge
- flexibel modifizierbar: z.B. schnelles Einfügen, Löschen, Splice
- kein wahlfreier Zugriff mittels Index (kein random access)

Binäre Suche

- | | Abstraktionsebene |
|--|---|
| ■ Voraussetzung: sortierte Folge und wir haben random access | |
| ■ Vergleich mit mittlerem Element des aktuellen Suchraums
→ halbiert Suchraum → $\Theta(\log n)$ Vergleiche | hoch
(Ideenfindung, Abschätzung der Laufzeit) |
| ■ Korrektheit der Detailumsetzung via Invariante | niedrig
(Formalisierung, Weg zur Implementierung) |

Untere Schranke

- besser als $\Theta(\log n)$ geht es nicht
- außer, wenn wir Annahmen darüber machen, auf welcher Art von Daten wir suchen

Umfrage zu Ihrem Studienstart am KIT (2022/23)



Die Beantwortung der Umfrage:

- dauert ca. 5 Minuten
- ist anonym
- hilft den Studienstart am KIT zu verbessern!

<https://onlineumfrage.kit.edu/evasys/online.php?p=XYZ2U>

Sollten Sie in anderen Lehrveranstaltungen die gleiche Anfrage erhalten, bitte nur einmal an der Umfrage teilnehmen.

Vielen Dank für Ihre Teilnahme!