

Algorithmische Geometrie

Real RAM, Word RAM, Point Location
Was ist eigentlich ein Computer?



Was kann dein Computer?

Berechnungsmodelle

- RAM (random access machine): $O(1)$ -Speicherzugriff mittels Adresse

Was kann dein Computer?

Berechnungsmodelle

- RAM (random access machine): $O(1)$ -Speicherzugriff mittels Adresse
- real RAM
 - jeder Speicherplatz hält eine (beliebig große) reelle Zahl

Was kann dein Computer?

Berechnungsmodelle

- RAM (random access machine): $O(1)$ -Speicherzugriff mittels Adresse
- real RAM
 - jeder Speicherplatz hält eine (beliebig große) reelle Zahl
 - arithmetische Operationen ($+$, $-$, \cdot , $/$) in $O(1)$

Was kann dein Computer?

Berechnungsmodelle

- RAM (random access machine): $O(1)$ -Speicherzugriff mittels Adresse
- real RAM
 - jeder Speicherplatz hält eine (beliebig große) reelle Zahl
 - arithmetische Operationen ($+$, $-$, \cdot , $/$) in $O(1)$
 - kein Runden auf ganze Zahlen (sonst kann man recht kaputte Dinge tun)

Was kann dein Computer?

Berechnungsmodelle

- RAM (random access machine): $O(1)$ -Speicherzugriff mittels Adresse
- real RAM
 - jeder Speicherplatz hält eine (beliebig große) reelle Zahl
 - arithmetische Operationen ($+$, $-$, \cdot , $/$) in $O(1)$
 - kein Runden auf ganze Zahlen (sonst kann man recht kaputte Dinge tun)
 - in der algorithmischen Geometrie bietet sich dieses Modell an
→ man muss sich nicht mit numerischen Ungenauigkeiten ärgern

Was kann dein Computer?

Berechnungsmodelle

- RAM (random access machine): $O(1)$ -Speicherzugriff mittels Adresse
- real RAM
 - jeder Speicherplatz hält eine (beliebig große) reelle Zahl
 - arithmetische Operationen ($+$, $-$, \cdot , $/$) in $O(1)$
 - kein Runden auf ganze Zahlen (sonst kann man recht kaputte Dinge tun)
 - in der algorithmischen Geometrie bietet sich dieses Modell an
→ man muss sich nicht mit numerischen Ungenauigkeiten ärgern
 - mögliches Problem: ggf. zu mächtig (mächtiger als dein Computer)

Was kann dein Computer?

Berechnungsmodelle

- RAM (random access machine): $O(1)$ -Speicherzugriff mittels Adresse
- real RAM
 - jeder Speicherplatz hält eine (beliebig große) reelle Zahl
 - arithmetische Operationen ($+$, $-$, \cdot , $/$) in $O(1)$
 - kein Runden auf ganze Zahlen (sonst kann man recht kaputte Dinge tun)
 - in der algorithmischen Geometrie bietet sich dieses Modell an
→ man muss sich nicht mit numerischen Ungenauigkeiten ärgern
 - mögliches Problem: ggf. zu mächtig (mächtiger als dein Computer)
- word RAM
 - jeder Speicherplatz hält ein Wort bestehend aus w Bits
 - w ist ausreichend groß ($\geq \log n$)

Was kann dein Computer?

Berechnungsmodelle

- RAM (random access machine): $O(1)$ -Speicherzugriff mittels Adresse
- real RAM
 - jeder Speicherplatz hält eine (beliebig große) reelle Zahl
 - arithmetische Operationen ($+$, $-$, \cdot , $/$) in $O(1)$
 - kein Runden auf ganze Zahlen (sonst kann man recht kaputte Dinge tun)
 - in der algorithmischen Geometrie bietet sich dieses Modell an
→ man muss sich nicht mit numerischen Ungenauigkeiten ärgern
 - mögliches Problem: ggf. zu mächtig (mächtiger als dein Computer)
- word RAM
 - jeder Speicherplatz hält ein Wort bestehend aus w Bits
 - w ist ausreichend groß ($\geq \log n$)
 - arithmetische Operationen auf ganzen Zahlen (bis Größe 2^w) in $O(1)$

Was kann dein Computer?

Berechnungsmodelle

- RAM (random access machine): $O(1)$ -Speicherzugriff mittels Adresse
- real RAM
 - jeder Speicherplatz hält eine (beliebig große) reelle Zahl
 - arithmetische Operationen ($+$, $-$, \cdot , $/$) in $O(1)$
 - kein Runden auf ganze Zahlen (sonst kann man recht kaputte Dinge tun)
 - in der algorithmischen Geometrie bietet sich dieses Modell an
→ man muss sich nicht mit numerischen Ungenauigkeiten ärgern
 - mögliches Problem: ggf. zu mächtig (mächtiger als dein Computer)
- word RAM
 - jeder Speicherplatz hält ein Wort bestehend aus w Bits
 - w ist ausreichend groß ($\geq \log n$)
 - arithmetische Operationen auf ganzen Zahlen (bis Größe 2^w) in $O(1)$
 - bitweise logische Operationen in $O(1)$

Was kann dein Computer?

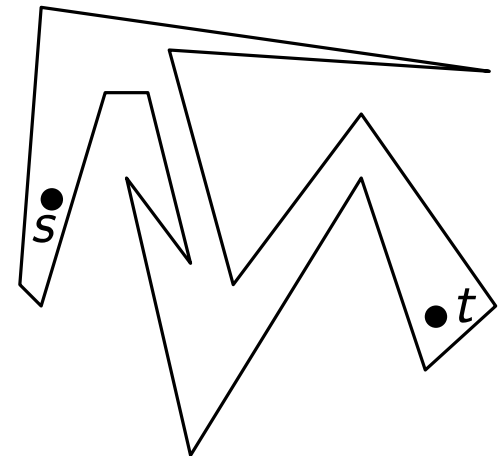
Berechnungsmodelle

- RAM (random access machine): $O(1)$ -Speicherzugriff mittels Adresse
- real RAM
 - jeder Speicherplatz hält eine (beliebig große) reelle Zahl
 - arithmetische Operationen ($+$, $-$, \cdot , $/$) in $O(1)$
 - kein Runden auf ganze Zahlen (sonst kann man recht kaputte Dinge tun)
 - in der algorithmischen Geometrie bietet sich dieses Modell an
→ man muss sich nicht mit numerischen Ungenauigkeiten ärgern
 - mögliches Problem: ggf. zu mächtig (mächtiger als dein Computer)
- word RAM
 - jeder Speicherplatz hält ein Wort bestehend aus w Bits
 - w ist ausreichend groß ($\geq \log n$)
 - arithmetische Operationen auf ganzen Zahlen (bis Größe 2^w) in $O(1)$
 - bitweise logische Operationen in $O(1)$
 - Bit-Shifts in $O(1)$

Kürzeste Wege in Polygonen

Problem: Minimum Link Path

Gegeben ein Polygon P , sowie Punkte s und t in P , berechne einen aus möglichst wenigen Strecken bestehenden st -Pfad, der P nicht verlässt.



Kürzeste Wege in Polygonen

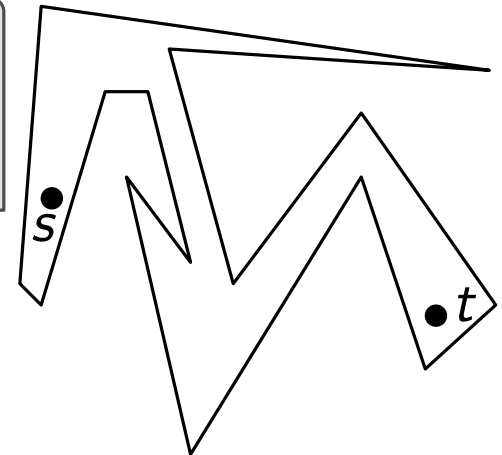
Problem: Minimum Link Path

Gegeben ein Polygon P , sowie Punkte s und t in P , berechne einen aus möglichst wenigen Strecken bestehenden st -Pfad, der P nicht verlässt.

Theorem

(ohne Beweis)

Der Minimum Link Path zwischen zwei Punkten in einem Polygon der Größe n kann in $O(n)$ berechnet werden.



Kürzeste Wege in Polygonen

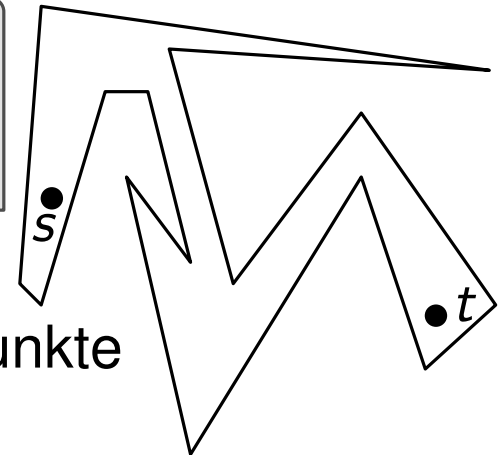
Problem: Minimum Link Path

Gegeben ein Polygon P , sowie Punkte s und t in P , berechne einen aus möglichst wenigen Strecken bestehenden st -Pfad, der P nicht verlässt.

Theorem

(ohne Beweis)

Der Minimum Link Path zwischen zwei Punkten in einem Polygon der Größe n kann in $O(n)$ berechnet werden.



Grundsätzliches Vorgehen

- R_i = Menge der nach i Schritten von s erreichbaren Punkte
- berechne iterativ R_{i+1} aus R_i

Kürzeste Wege in Polygonen

Problem: Minimum Link Path

Gegeben ein Polygon P , sowie Punkte s und t in P , berechne einen aus möglichst wenigen Strecken bestehenden st -Pfad, der P nicht verlässt.

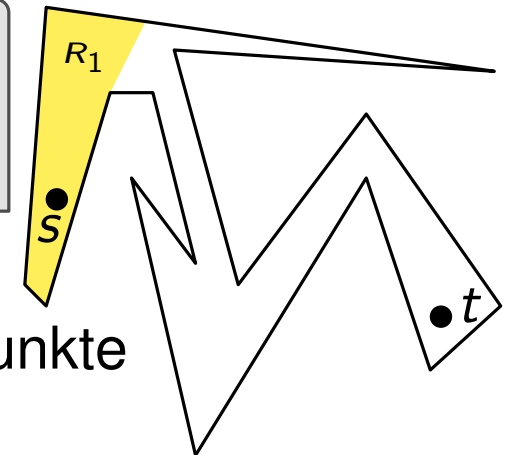
Theorem

(ohne Beweis)

Der Minimum Link Path zwischen zwei Punkten in einem Polygon der Größe n kann in $O(n)$ berechnet werden.

Grundsätzliches Vorgehen

- R_i = Menge der nach i Schritten von s erreichbaren Punkte
- berechne iterativ R_{i+1} aus R_i



Kürzeste Wege in Polygonen

Problem: Minimum Link Path

Gegeben ein Polygon P , sowie Punkte s und t in P , berechne einen aus möglichst wenigen Strecken bestehenden st -Pfad, der P nicht verlässt.

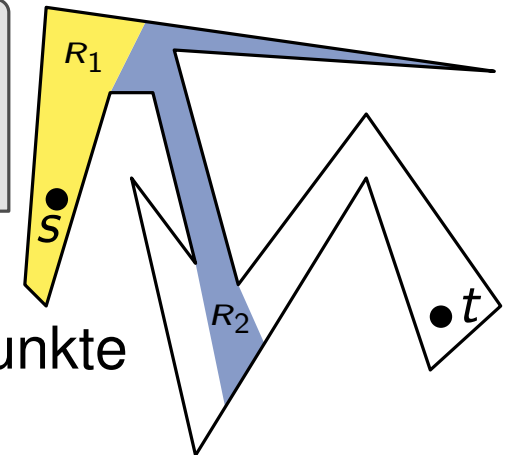
Theorem

(ohne Beweis)

Der Minimum Link Path zwischen zwei Punkten in einem Polygon der Größe n kann in $O(n)$ berechnet werden.

Grundsätzliches Vorgehen

- $R_i =$ Menge der nach i Schritten von s erreichbaren Punkte
- berechne iterativ R_{i+1} aus R_i



Kürzeste Wege in Polygonen

Problem: Minimum Link Path

Gegeben ein Polygon P , sowie Punkte s und t in P , berechne einen aus möglichst wenigen Strecken bestehenden st -Pfad, der P nicht verlässt.

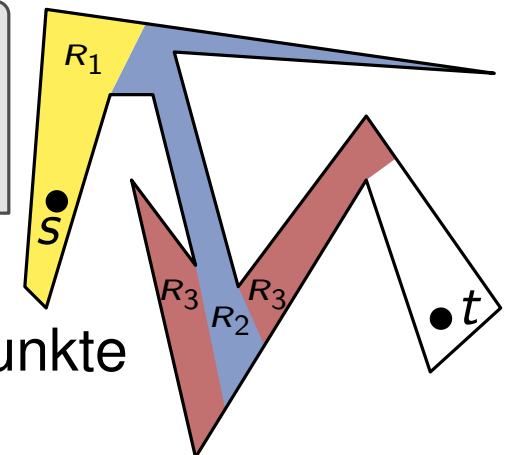
Theorem

(ohne Beweis)

Der Minimum Link Path zwischen zwei Punkten in einem Polygon der Größe n kann in $O(n)$ berechnet werden.

Grundsätzliches Vorgehen

- $R_i =$ Menge der nach i Schritten von s erreichbaren Punkte
- berechne iterativ R_{i+1} aus R_i



Kürzeste Wege in Polygonen

Problem: Minimum Link Path

Gegeben ein Polygon P , sowie Punkte s und t in P , berechne einen aus möglichst wenigen Strecken bestehenden st -Pfad, der P nicht verlässt.

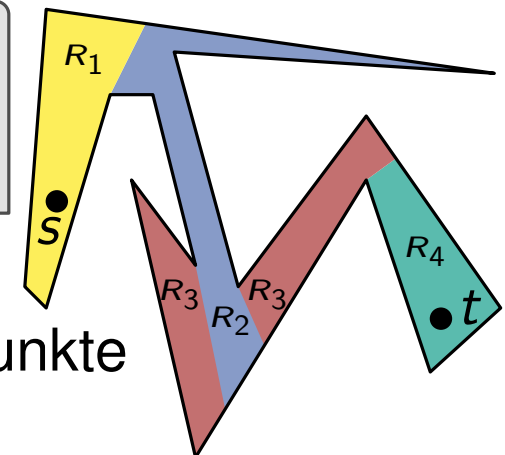
Theorem

(ohne Beweis)

Der Minimum Link Path zwischen zwei Punkten in einem Polygon der Größe n kann in $O(n)$ berechnet werden.

Grundsätzliches Vorgehen

- $R_i =$ Menge der nach i Schritten von s erreichbaren Punkte
- berechne iterativ R_{i+1} aus R_i



Kürzeste Wege in Polygonen

Problem: Minimum Link Path

Gegeben ein Polygon P , sowie Punkte s und t in P , berechne einen aus möglichst wenigen Strecken bestehenden st -Pfad, der P nicht verlässt.

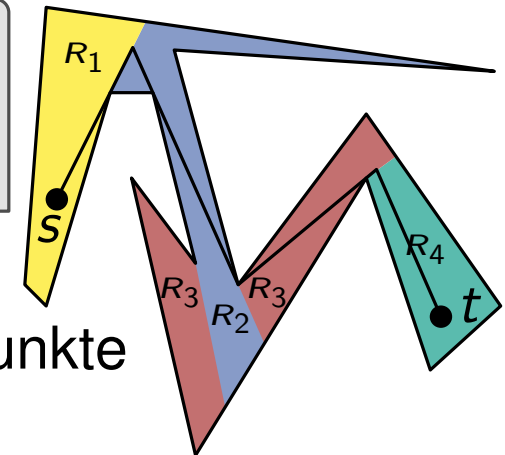
Theorem

(ohne Beweis)

Der Minimum Link Path zwischen zwei Punkten in einem Polygon der Größe n kann in $O(n)$ berechnet werden.

Grundsätzliches Vorgehen

- R_i = Menge der nach i Schritten von s erreichbaren Punkte
- berechne iterativ R_{i+1} aus R_i



Kürzeste Wege in Polygonen

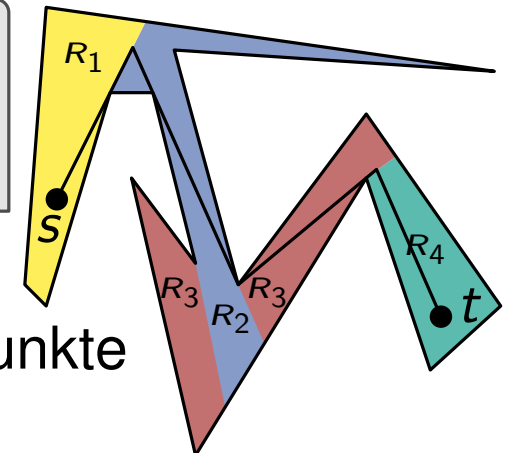
Problem: Minimum Link Path

Gegeben ein Polygon P , sowie Punkte s und t in P , berechne einen aus möglichst wenigen Strecken bestehenden st -Pfad, der P nicht verlässt.

Theorem

(ohne Beweis)

Der Minimum Link Path zwischen zwei Punkten in einem Polygon der Größe n kann in $O(n)$ berechnet werden.



Grundsätzliches Vorgehen

- $R_i =$ Menge der nach i Schritten von s erreichbaren Punkte
- berechne iterativ R_{i+1} aus R_i

Theorem

(ohne Beweis)

Es gibt Instanzen, die mit $\Theta(n \log n)$ Bits codiert werden können, sodass die Repräsentation der Polygone R_1, \dots, R_n $\Theta(n^2 \log n)$ Bits benötigt.

Kürzeste Wege in Polygonen

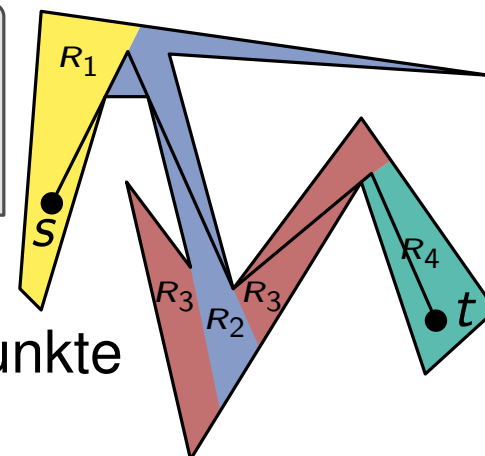
Problem: Minimum Link Path

Gegeben ein Polygon P , sowie Punkte s und t in P , berechne einen aus möglichst wenigen Strecken bestehenden st -Pfad, der P nicht verlässt.

Theorem

(ohne Beweis)

Der Minimum Link Path zwischen zwei Punkten in einem Polygon der Größe n kann in $O(n)$ berechnet werden.



Grundsätzliches Vorgehen

- R_i = Menge der nach i Schritten von s erreichbaren Punkte
- berechne iterativ R_{i+1} aus R_i

Theorem

(ohne Beweis)

Es gibt Instanzen, die mit $\Theta(n \log n)$ Bits codiert werden können, sodass die Repräsentation der Polygone R_1, \dots, R_n $\Theta(n^2 \log n)$ Bits benötigt.

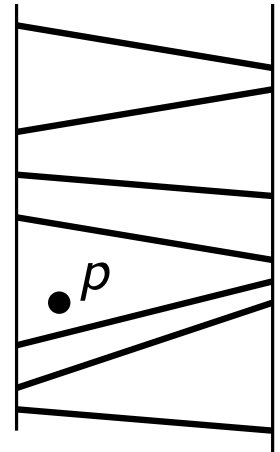
Was stimmt denn nun?

- das erste Theorem ist korrekt, wenn man eine real RAM annimmt
- eine Implementierung (z.B. mit double-Koordinaten) ist ggf. nicht robust

Point-Location in vertikalem Streifen (word RAM)

Problem

Gegeben sei eine Menge disjunkter Strecken S zwischen zwei vertikalen Geraden. Zwischen welchen zwei Strecken liegt ein Punkt p ?



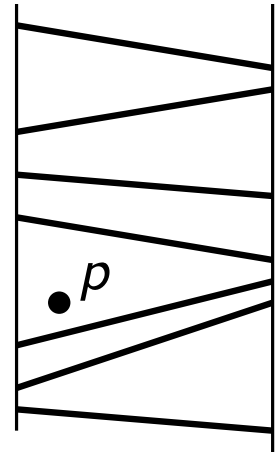
Point-Location in vertikalem Streifen (word RAM)

Problem

Gegeben sei eine Menge disjunkter Strecken S zwischen zwei vertikalen Geraden. Zwischen welchen zwei Strecken liegt ein Punkt p ?

Statische Variante

- S ist fest, viele Anfragepunkte p



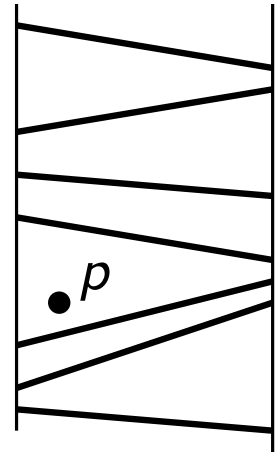
Point-Location in vertikalem Streifen (word RAM)

Problem

Gegeben sei eine Menge disjunkter Strecken S zwischen zwei vertikalen Geraden. Zwischen welchen zwei Strecken liegt ein Punkt p ?

Statische Variante

- S ist fest, viele Anfragepunkte p
- Ziel: Vorberechnung für möglichst schnelle Anfragen
(bei annehmbarem Speicherverbrauch)



Point-Location in vertikalem Streifen (word RAM)

Problem

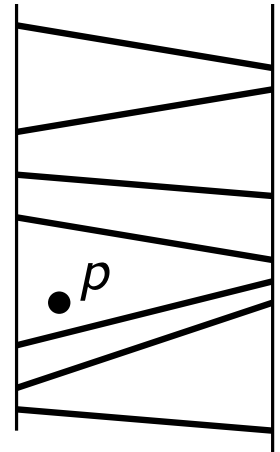
Gegeben sei eine Menge disjunkter Strecken S zwischen zwei vertikalen Geraden. Zwischen welchen zwei Strecken liegt ein Punkt p ?

Statische Variante

- S ist fest, viele Anfragepunkte p
- Ziel: Vorberechnung für möglichst schnelle Anfragen
(bei annehmbarem Speicherverbrauch)

Erstmal 1-Dimensional

- Vorgängersuche in einer Liste von Zahlen
- Standard-Lösung binäre Suche: $O(\log n)$



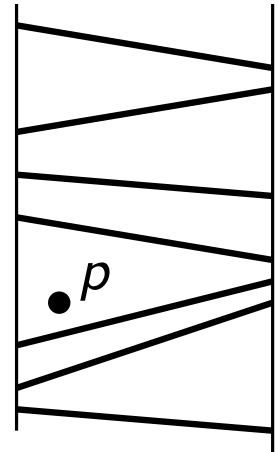
Point-Location in vertikalem Streifen (word RAM)

Problem

Gegeben sei eine Menge disjunkter Strecken S zwischen zwei vertikalen Geraden. Zwischen welchen zwei Strecken liegt ein Punkt p ?

Statische Variante

- S ist fest, viele Anfragepunkte p
- Ziel: Vorberechnung für möglichst schnelle Anfragen
(bei annehmbarem Speicherverbrauch)



Erstmal 1-Dimensional

- Vorgängersuche in einer Liste von Zahlen
- Standard-Lösung binäre Suche: $O(\log n)$
- Ziel: nutze Eigenschaften der word RAM aus
 - Zahlen sind Ganzzahlig
 - Zahlen liegen im Intervall $[0, 2^w)$
 - arithmetische Operationen, bitweise logische Operationen und Shifts auf Wörtern der Länge w in $O(1)$

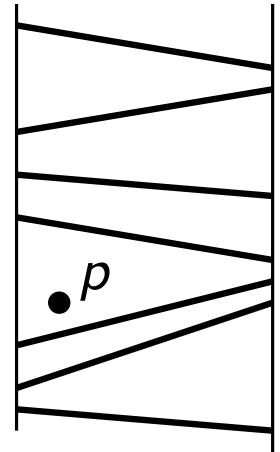
Point-Location in vertikalem Streifen (word RAM)

Problem

Gegeben sei eine Menge disjunkter Strecken S zwischen zwei vertikalen Geraden. Zwischen welchen zwei Strecken liegt ein Punkt p ?

Statische Variante

- S ist fest, viele Anfragepunkte p
- Ziel: Vorberechnung für möglichst schnelle Anfragen
(bei annehmbarem Speicherverbrauch)



Erstmal 1-Dimensional

- Vorgängersuche in einer Liste von Zahlen
- Standard-Lösung binäre Suche: $O(\log n)$
- Ziel: nutze Eigenschaften der word RAM aus
 - Zahlen sind Ganzzahlig
 - Zahlen liegen im Intervall $[0, 2^w)$
 - arithmetische Operationen, bitweise logische Operationen und Shifts auf Wörtern der Länge w in $O(1)$
- Ziel: Laufzeit $o(\log n)$

Schneller als die binäre Suche erlaubt

Grundsätzliche Idee der binären Suche

- laufe einen Rekursionsbaum herunter
- Entscheidung für linke/rechte Teilmenge der Zahlen: einen Vergleich
- pro Schritt: Anzahl möglicher Zahlen wird halbiert
- Rekursionstiefe: $\log_2(n)$

Schneller als die binäre Suche erlaubt

Grundsätzliche Idee der binären Suche

- laufe einen Rekursionsbaum herunter
- Entscheidung für linke/rechte Teilmenge der Zahlen: einen Vergleich
- pro Schritt: Anzahl möglicher Zahlen wird halbiert
- Rekursionstiefe: $\log_2(n)$

Ideen zur Verbesserung

- stärkere Verzweigung: schrumpfe Anzahl Zahlen um Faktor b pro Schritt

Schneller als die binäre Suche erlaubt

Grundsätzliche Idee der binären Suche

- laufe einen Rekursionsbaum herunter
- Entscheidung für linke/rechte Teilmenge der Zahlen: einen Vergleich
- pro Schritt: Anzahl möglicher Zahlen wird halbiert
- Rekursionstiefe: $\log_2(n)$

Ideen zur Verbesserung

- stärkere Verzweigung: schrumpfe Anzahl Zahlen um Faktor b pro Schritt
 - Rekursionstiefe: $\log_b(n)$ (sublogarithmisch, wenn b superkonstant)

Schneller als die binäre Suche erlaubt

Grundsätzliche Idee der binären Suche

- laufe einen Rekursionsbaum herunter
- Entscheidung für linke/rechte Teilmenge der Zahlen: einen Vergleich
- pro Schritt: Anzahl möglicher Zahlen wird halbiert
- Rekursionstiefe: $\log_2(n)$

Ideen zur Verbesserung

- stärkere Verzweigung: schrumpfe Anzahl Zahlen um Faktor b pro Schritt
 - Rekursionstiefe: $\log_b(n)$ (sublogarithmisch, wenn b superkonstant)
 - Problem: Entscheidung für das richtige Teilintervall zu teuer

Schneller als die binäre Suche erlaubt

Grundsätzliche Idee der binären Suche

- laufe einen Rekursionsbaum herunter
- Entscheidung für linke/rechte Teilmenge der Zahlen: einen Vergleich
- pro Schritt: Anzahl möglicher Zahlen wird halbiert
- Rekursionstiefe: $\log_2(n)$

Ideen zur Verbesserung

- stärkere Verzweigung: schrumpfe Anzahl Zahlen um Faktor b pro Schritt
 - Rekursionstiefe: $\log_b(n)$ (sublogarithmisch, wenn b superkonstant)
 - Problem: Entscheidung für das richtige Teilintervall zu teuer
- Verkleinerung der Intervallgröße (zu Beginn liegen alle Zahlen in $[0, 2^w)$)
 - schrumpfe dieses Intervall pro Schritt um Faktor 2^h

Schneller als die binäre Suche erlaubt

Grundsätzliche Idee der binären Suche

- laufe einen Rekursionsbaum herunter
- Entscheidung für linke/rechte Teilmenge der Zahlen: einen Vergleich
- pro Schritt: Anzahl möglicher Zahlen wird halbiert
- Rekursionstiefe: $\log_2(n)$

Ideen zur Verbesserung

- stärkere Verzweigung: schrumpfe Anzahl Zahlen um Faktor b pro Schritt
 - Rekursionstiefe: $\log_b(n)$ (sublogarithmisch, wenn b superkonstant)
 - Problem: Entscheidung für das richtige Teilintervall zu teuer
- Verkleinerung der Intervallgröße (zu Beginn liegen alle Zahlen in $[0, 2^w)$)
 - schrumpfe dieses Intervall pro Schritt um Faktor 2^h
 - Rekursionstiefe: w/h

Schneller als die binäre Suche erlaubt

Grundsätzliche Idee der binären Suche

- laufe einen Rekursionsbaum herunter
- Entscheidung für linke/rechte Teilmenge der Zahlen: einen Vergleich
- pro Schritt: Anzahl möglicher Zahlen wird halbiert
- Rekursionstiefe: $\log_2(n)$

Ideen zur Verbesserung

- stärkere Verzweigung: schrumpfe Anzahl Zahlen um Faktor b pro Schritt
 - Rekursionstiefe: $\log_b(n)$ (sublogarithmisch, wenn b superkonstant)
 - Problem: Entscheidung für das richtige Teilintervall zu teuer
- Verkleinerung der Intervallgröße (zu Beginn liegen alle Zahlen in $[0, 2^w)$)
 - schrumpfe dieses Intervall pro Schritt um Faktor 2^h
 - Rekursionstiefe: w/h
 - Problem: Entscheidung ob Teilintervall noch Zahlen enthält

Schneller als die binäre Suche erlaubt

Grundsätzliche Idee der binären Suche

- laufe einen Rekursionsbaum herunter
- Entscheidung für linke/rechte Teilmenge der Zahlen: einen Vergleich
- pro Schritt: Anzahl möglicher Zahlen wird halbiert
- Rekursionstiefe: $\log_2(n)$

Ideen zur Verbesserung

- stärkere Verzweigung: schrumpfe Anzahl Zahlen um Faktor b pro Schritt
 - Rekursionstiefe: $\log_b(n)$ (sublogarithmisch, wenn b superkonstant)
 - Problem: Entscheidung für das richtige Teilintervall zu teuer
- Verkleinerung der Intervallgröße (zu Beginn liegen alle Zahlen in $[0, 2^w)$)
 - schrumpfe dieses Intervall pro Schritt um Faktor 2^h
 - Rekursionstiefe: w/h
 - Problem: Entscheidung ob Teilintervall noch Zahlen enthält
- Kombination der beiden
 - pro Schritt: schrumpfe Anzahl Zahlen oder Intervall

Schneller als die binäre Suche erlaubt

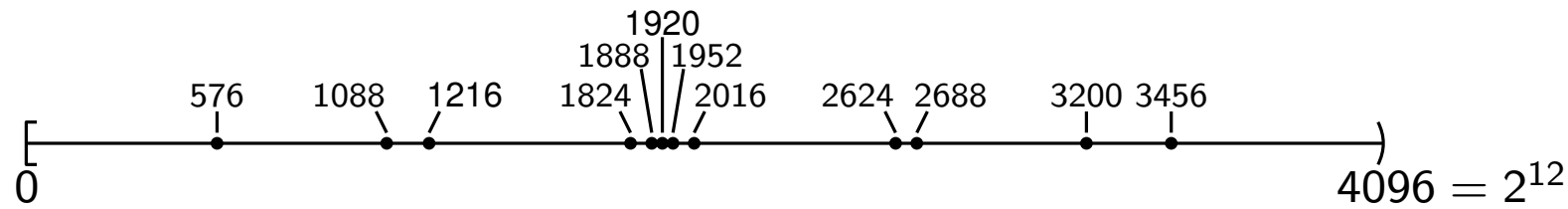
Grundsätzliche Idee der binären Suche

- laufe einen Rekursionsbaum herunter
- Entscheidung für linke/rechte Teilmenge der Zahlen: einen Vergleich
- pro Schritt: Anzahl möglicher Zahlen wird halbiert
- Rekursionstiefe: $\log_2(n)$

Ideen zur Verbesserung

- stärkere Verzweigung: schrumpfe Anzahl Zahlen um Faktor b pro Schritt
 - Rekursionstiefe: $\log_b(n)$ (sublogarithmisch, wenn b superkonstant)
 - Problem: Entscheidung für das richtige Teilintervall zu teuer
- Verkleinerung der Intervallgröße (zu Beginn liegen alle Zahlen in $[0, 2^w]$)
 - schrumpfe dieses Intervall pro Schritt um Faktor 2^h
 - Rekursionstiefe: w/h
 - Problem: Entscheidung ob Teilintervall noch Zahlen enthält
- Kombination der beiden
 - pro Schritt: schrumpfe Anzahl Zahlen oder Intervall
 - Entscheidung für Teilintervall: $O(1)$ mittels Bit-Operationen

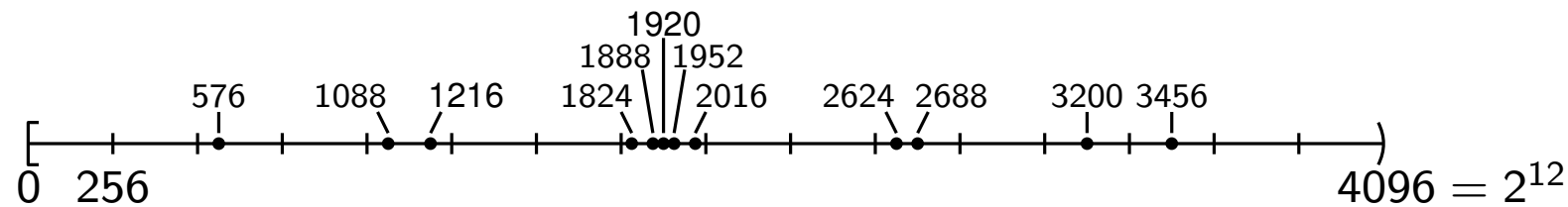
Zerlegung in Teilintervalle



$n = 12$
 $\ell = 12$
 $h = 4$
 $b = 3$

Wortgröße: w
 Anzahl Zahlen: n
 Intervall: $[0, 2^\ell)$
 Anzahl Zellen: 2^h
 Verzweigungsgrad: b

Zerlegung in Teilintervalle



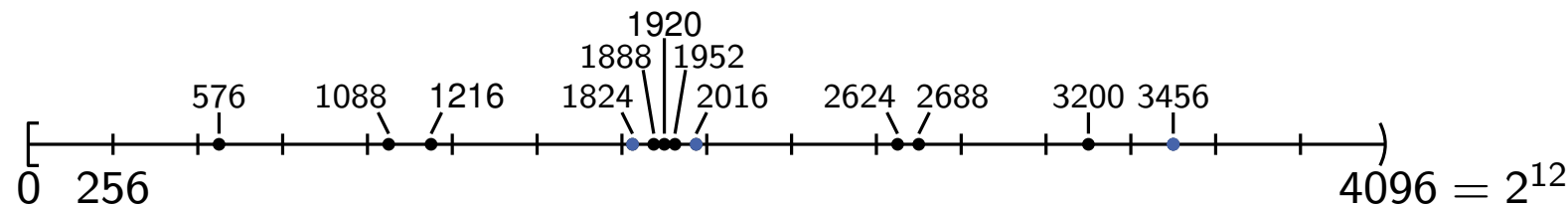
$$\begin{aligned}
 n &= 12 \\
 \ell &= 12 \\
 h &= 4 \\
 b &= 3
 \end{aligned}$$

Ein Zerlegungsschritt

- zerlege Intervall der Größe 2^ℓ in 2^h Zellen der Größe $2^{\ell-h}$

Wortgröße: w
 Anzahl Zahlen: n
 Intervall: $[0, 2^\ell)$
 Anzahl Zellen: 2^h
 Verzweigungsgrad: b

Zerlegung in Teilintervalle



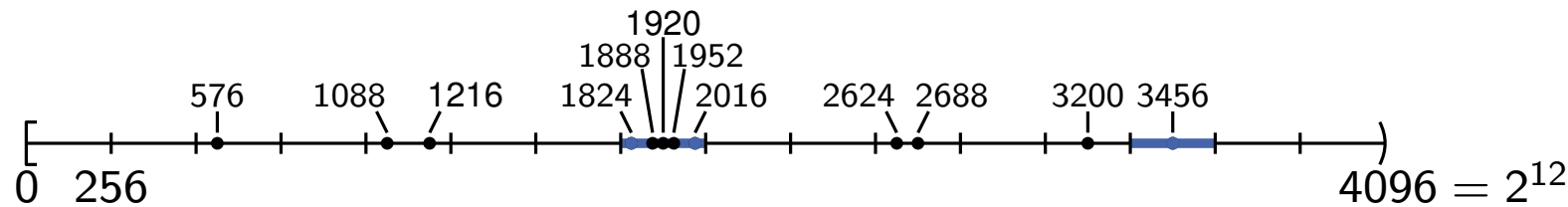
$n = 12$
 $\ell = 12$
 $h = 4$
 $b = 3$

Ein Zerlegungsschritt

- zerlege Intervall der Größe 2^ℓ in 2^h Zellen der Größe $2^{\ell-h}$
- markiere jede n/b -te Zahl

Wortgröße: w
 Anzahl Zahlen: n
 Intervall: $[0, 2^\ell)$
 Anzahl Zellen: 2^h
 Verzweigungsgrad: b

Zerlegung in Teilintervalle



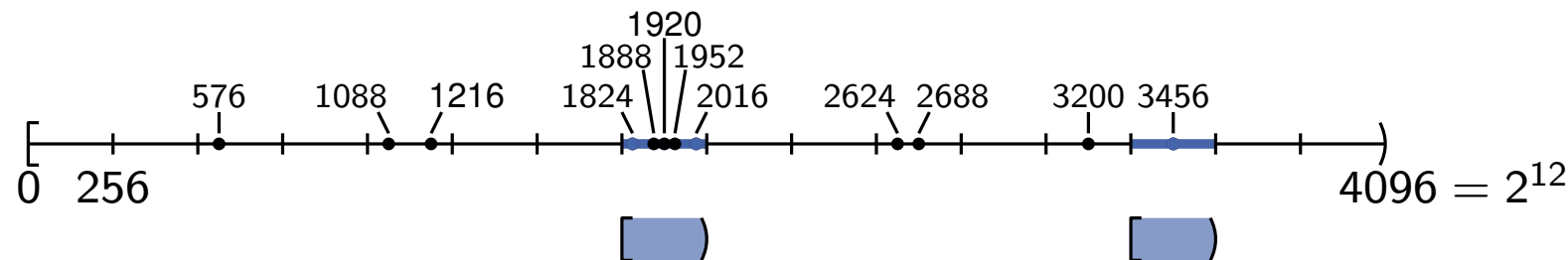
$n = 12$
 $\ell = 12$
 $h = 4$
 $b = 3$

Ein Zerlegungsschritt

- zerlege Intervall der Größe 2^ℓ in 2^h Zellen der Größe $2^{\ell-h}$
- markiere jede n/b -te Zahl
- markiere Zellen, die markierte Zahlen enthalten

Wortgröße: w
 Anzahl Zahlen: n
 Intervall: $[0, 2^\ell)$
 Anzahl Zellen: 2^h
 Verzweigungsgrad: b

Zerlegung in Teilintervalle



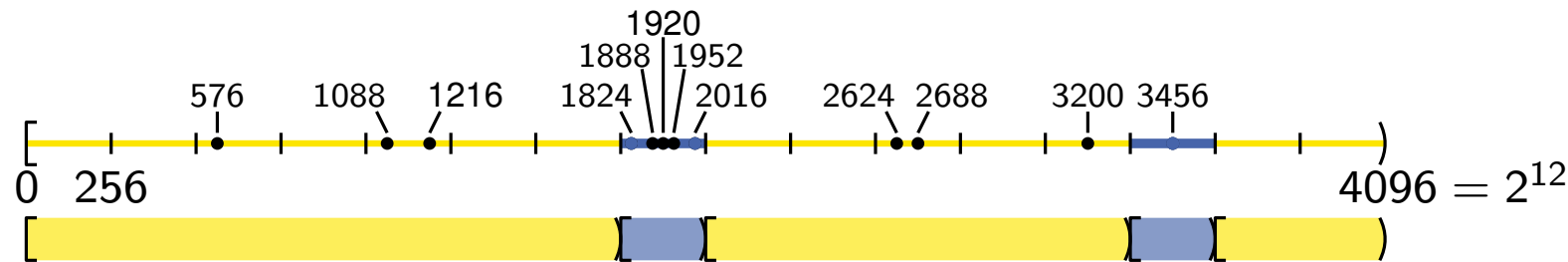
$$\begin{aligned}
 n &= 12 \\
 \ell &= 12 \\
 h &= 4 \\
 b &= 3
 \end{aligned}$$

Ein Zerlegungsschritt

- zerlege Intervall der Größe 2^ℓ in 2^h Zellen der Größe $2^{\ell-h}$
- markiere jede n/b -te Zahl
- markiere Zellen, die markierte Zahlen enthalten
- Partitionierung in Teilintervalle
 - jede markierte Zelle ist ein Teilintervall

Wortgröße: w
 Anzahl Zahlen: n
 Intervall: $[0, 2^\ell)$
 Anzahl Zellen: 2^h
 Verzweigungsgrad: b

Zerlegung in Teilintervalle



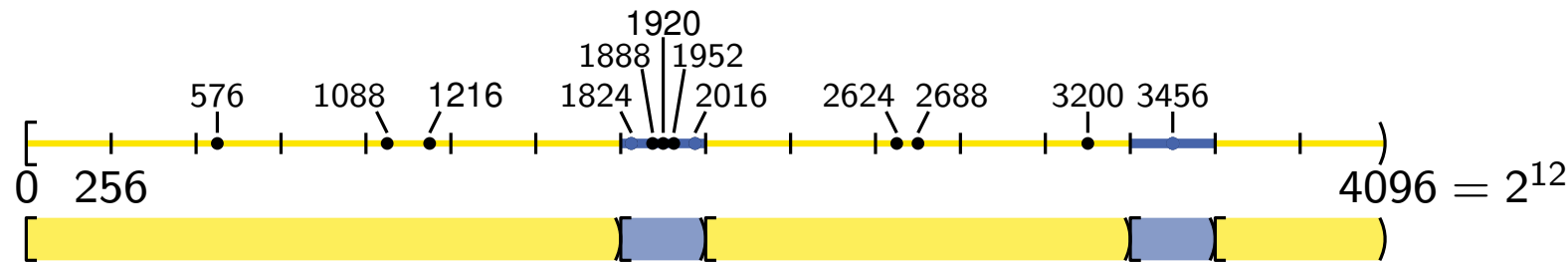
$$\begin{aligned} n &= 12 \\ \ell &= 12 \\ h &= 4 \\ b &= 3 \end{aligned}$$

Ein Zerlegungsschritt

- zerlege Intervall der Größe 2^ℓ in 2^h Zellen der Größe $2^{\ell-h}$
- markiere jede n/b -te Zahl
- markiere Zellen, die markierte Zahlen enthalten
- Partitionierung in Teilintervalle
 - jede markierte Zelle ist ein Teilintervall
 - jede maximale Sequenz von unmarkierten Zellen ist ein Teilintervall

Wortgröße: w
 Anzahl Zahlen: n
 Intervall: $[0, 2^\ell)$
 Anzahl Zellen: 2^h
 Verzweigungsgrad: b

Zerlegung in Teilintervalle



$$\begin{aligned} n &= 12 \\ \ell &= 12 \\ h &= 4 \\ b &= 3 \end{aligned}$$

Ein Zerlegungsschritt

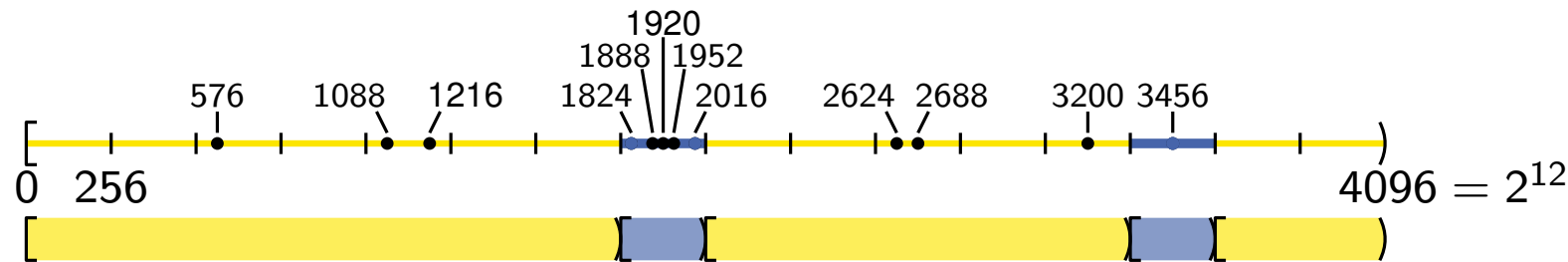
- zerlege Intervall der Größe 2^ℓ in 2^h Zellen der Größe $2^{\ell-h}$
- markiere jede n/b -te Zahl
- markiere Zellen, die markierte Zahlen enthalten
- Partitionierung in Teilintervalle
 - jede markierte Zelle ist ein Teilintervall
 - jede maximale Sequenz von unmarkierten Zellen ist ein Teilintervall

Wortgröße: w
 Anzahl Zahlen: n
 Intervall: $[0, 2^\ell)$
 Anzahl Zellen: 2^h
 Verzweigungsgrad: b

Eigenschaften der Zerlegung

- wir haben $O(b)$ Teilintervalle

Zerlegung in Teilintervalle



$$\begin{aligned}
 n &= 12 \\
 \ell &= 12 \\
 h &= 4 \\
 b &= 3
 \end{aligned}$$

Ein Zerlegungsschritt

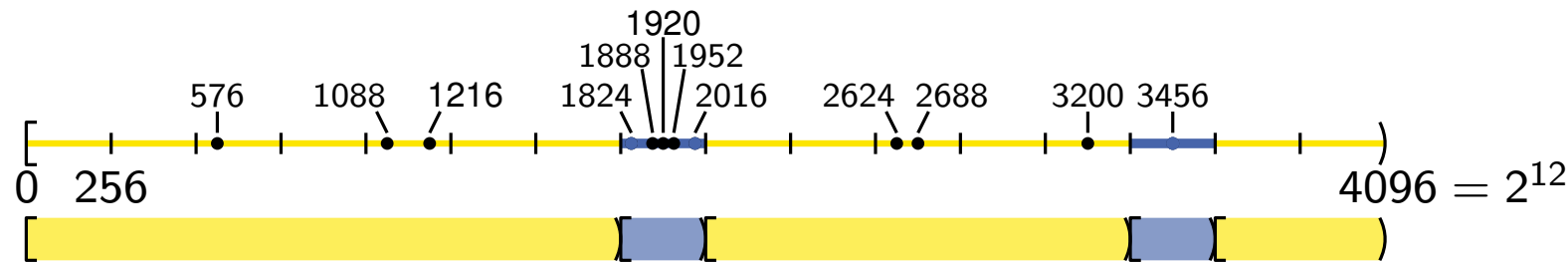
- zerlege Intervall der Größe 2^ℓ in 2^h Zellen der Größe $2^{\ell-h}$
- markiere jede n/b -te Zahl
- markiere Zellen, die markierte Zahlen enthalten
- Partitionierung in Teilintervalle
 - jede markierte Zelle ist ein Teilintervall
 - jede maximale Sequenz von unmarkierten Zellen ist ein Teilintervall

Wortgröße: w
 Anzahl Zahlen: n
 Intervall: $[0, 2^\ell)$
 Anzahl Zellen: 2^h
 Verzweigungsgrad: b

Eigenschaften der Zerlegung

- wir haben $O(b)$ Teilintervalle
- die Grenzen der Teilintervalle sind Vielfache von $2^{\ell-h}$

Zerlegung in Teilintervalle



$$\begin{aligned}
 n &= 12 \\
 \ell &= 12 \\
 h &= 4 \\
 b &= 3
 \end{aligned}$$

Ein Zerlegungsschritt

- zerlege Intervall der Größe 2^ℓ in 2^h Zellen der Größe $2^{\ell-h}$
- markiere jede n/b -te Zahl
- markiere Zellen, die markierte Zahlen enthalten
- Partitionierung in Teilintervalle
 - jede markierte Zelle ist ein Teilintervall
 - jede maximale Sequenz von unmarkierten Zellen ist ein Teilintervall

Wortgröße: w
 Anzahl Zahlen: n
 Intervall: $[0, 2^\ell)$
 Anzahl Zellen: 2^h
 Verzweigungsgrad: b

Eigenschaften der Zerlegung

- wir haben $O(b)$ Teilintervalle
- die Grenzen der Teilintervalle sind Vielfache von $2^{\ell-h}$
- jedes Teilintervall hat **Länge $2^{\ell-h}$** oder **enthält maximal n/b Zahlen**

Rekursive Zerlegung

Wortgröße: w
Anzahl Zahlen: n
Intervall: $[0, 2^\ell)$
Anzahl Zellen: 2^h
Verzweigungsgrad: b

Lemma

(schöne (h, b) -Zerlegung)

Geg. n Zahlen in $I = [0, 2^\ell)$. I kann in $O(b)$ Teile zerlegt werden, sodass:

- jedes Teilintervall hat Länge $2^{\ell-h}$ oder enthält maximal n/b Zahlen
- die Grenzen der Teilintervalle sind Vielfache von $2^{\ell-h}$

Rekursive Zerlegung

Wortgröße: w
Anzahl Zahlen: n
Intervall: $[0, 2^\ell)$
Anzahl Zellen: 2^h
Verzweigungsgrad: b

Lemma

(schöne (h, b) -Zerlegung)

Geg. n Zahlen in $I = [0, 2^\ell)$. I kann in $O(b)$ Teile zerlegt werden, sodass:

- jedes Teilintervall hat Länge $2^{\ell-h}$ oder enthält maximal n/b Zahlen
- die Grenzen der Teilintervalle sind Vielfache von $2^{\ell-h}$

Rekursiver Entscheidungsbaum

- für jedes Teilintervall in (h, b) -Zerlegung:
 - berechne Entscheidungsbaum rekursiv
 - hänge Ergebnis an Wurzelknoten

Rekursive Zerlegung

Wortgröße: w
Anzahl Zahlen: n
Intervall: $[0, 2^\ell)$
Anzahl Zellen: 2^h
Verzweigungsgrad: b

Lemma

(schöne (h, b) -Zerlegung)

Geg. n Zahlen in $I = [0, 2^\ell)$. I kann in $O(b)$ Teile zerlegt werden, sodass:

- jedes Teilintervall hat Länge $2^{\ell-h}$ oder enthält maximal n/b Zahlen
- die Grenzen der Teilintervalle sind Vielfache von $2^{\ell-h}$

Rekursiver Entscheidungsbaum

- für jedes Teilintervall in (h, b) -Zerlegung:
 - berechne Entscheidungsbaum rekursiv
 - hänge Ergebnis an Wurzelknoten

Bemerkung: Damit das Teilintervall im rekursiven Aufruf wieder die Form $[0, 2^\ell)$ hat, muss man es ggf. zur 0 verschieben und zur nächsten 2er-Potenz vergrößern.

Rekursive Zerlegung

Wortgröße: w
Anzahl Zahlen: n
Intervall: $[0, 2^\ell)$
Anzahl Zellen: 2^h
Verzweigungsgrad: b

Lemma

(schöne (h, b) -Zerlegung)

Geg. n Zahlen in $I = [0, 2^\ell)$. I kann in $O(b)$ Teile zerlegt werden, sodass:

- jedes Teilintervall hat Länge $2^{\ell-h}$ oder enthält maximal n/b Zahlen
- die Grenzen der Teilintervalle sind Vielfache von $2^{\ell-h}$

Rekursiver Entscheidungsbaum

- für jedes Teilintervall in (h, b) -Zerlegung:
 - berechne Entscheidungsbaum rekursiv
 - hänge Ergebnis an Wurzelknoten
- Abbruch der Rekursion, wenn man nur noch wenige Zahlen hat

Bemerkung: Damit das Teilintervall im rekursiven Aufruf wieder die Form $[0, 2^\ell)$ hat, muss man es ggf. zur 0 verschieben und zur nächsten 2er-Potenz vergrößern.

Rekursive Zerlegung

Wortgröße: w
Anzahl Zahlen: n
Intervall: $[0, 2^\ell)$
Anzahl Zellen: 2^h
Verzweigungsgrad: b

Lemma

(schöne (h, b) -Zerlegung)

Geg. n Zahlen in $I = [0, 2^\ell)$. I kann in $O(b)$ Teile zerlegt werden, sodass:

- jedes Teilintervall hat Länge $2^{\ell-h}$ oder enthält maximal n/b Zahlen
- die Grenzen der Teilintervalle sind Vielfache von $2^{\ell-h}$

Rekursiver Entscheidungsbaum

- für jedes Teilintervall in (h, b) -Zerlegung:
 - berechne Entscheidungsbaum rekursiv
 - hänge Ergebnis an Wurzelknoten
- Abbruch der Rekursion, wenn man nur noch wenige Zahlen hat
- Höhe des Baumes: maximal $\log_b(n) + w/h$

Bemerkung: Damit das Teilintervall im rekursiven Aufruf wieder die Form $[0, 2^\ell)$ hat, muss man es ggf. zur 0 verschieben und zur nächsten 2er-Potenz vergrößern.

Warum?

Rekursive Zerlegung

Wortgröße: w
Anzahl Zahlen: n
Intervall: $[0, 2^\ell)$
Anzahl Zellen: 2^h
Verzweigungsgrad: b

Lemma

(schöne (h, b) -Zerlegung)

Geg. n Zahlen in $I = [0, 2^\ell)$. I kann in $O(b)$ Teile zerlegt werden, sodass:

- jedes Teilintervall hat Länge $2^{\ell-h}$ oder enthält maximal n/b Zahlen
- die Grenzen der Teilintervalle sind Vielfache von $2^{\ell-h}$

Rekursiver Entscheidungsbaum

- für jedes Teilintervall in (h, b) -Zerlegung:
 - berechne Entscheidungsbaum rekursiv
 - hänge Ergebnis an Wurzelknoten

Bemerkung: Damit das Teilintervall im rekursiven Aufruf wieder die Form $[0, 2^\ell)$ hat, muss man es ggf. zur 0 verschieben und zur nächsten 2er-Potenz vergrößern.

- Abbruch der Rekursion, wenn man nur noch wenige Zahlen hat
- Höhe des Baumes: maximal $\log_b(n) + w/h$

Warum?

Suche nach dem Vorgänger einer Zahl q

- finde bei der Wurzel startend iterativ das Teilintervall, das q enthält

Rekursive Zerlegung

Wortgröße: w
Anzahl Zahlen: n
Intervall: $[0, 2^\ell)$
Anzahl Zellen: 2^h
Verzweigungsgrad: b

Lemma

(schöne (h, b) -Zerlegung)

Geg. n Zahlen in $I = [0, 2^\ell)$. I kann in $O(b)$ Teile zerlegt werden, sodass:

- jedes Teilintervall hat Länge $2^{\ell-h}$ oder enthält maximal n/b Zahlen
- die Grenzen der Teilintervalle sind Vielfache von $2^{\ell-h}$

Rekursiver Entscheidungsbaum

- für jedes Teilintervall in (h, b) -Zerlegung:
 - berechne Entscheidungsbaum rekursiv
 - hänge Ergebnis an Wurzelknoten

Bemerkung: Damit das Teilintervall im rekursiven Aufruf wieder die Form $[0, 2^\ell)$ hat, muss man es ggf. zur 0 verschieben und zur nächsten 2er-Potenz vergrößern.

- Abbruch der Rekursion, wenn man nur noch wenige Zahlen hat
- Höhe des Baumes: maximal $\log_b(n) + w/h$

Warum?

Suche nach dem Vorgänger einer Zahl q

- finde bei der Wurzel startend iterativ das Teilintervall, das q enthält
- Laufzeit: $\log_b(n) + w/h$ mal das richtige Teilintervall finden

Wortgröße: w
 Anzahl Zahlen: n
 Intervall: $[0, 2^\ell)$
 Anzahl Zellen: 2^h
 Verzweigungsgrad: b

Rekursive Zerlegung

Lemma

(schöne (h, b) -Zerlegung)

Geg. n Zahlen in $I = [0, 2^\ell)$. I kann in $O(b)$ Teile zerlegt werden, sodass:

- jedes Teilintervall hat Länge $2^{\ell-h}$ oder enthält maximal n/b Zahlen
- die Grenzen der Teilintervalle sind Vielfache von $2^{\ell-h}$

Rekursiver Entscheidungsbaum

- für jedes Teilintervall in (h, b) -Zerlegung:
 - berechne Entscheidungsbaum rekursiv
 - hänge Ergebnis an Wurzelknoten

Bemerkung: Damit das Teilintervall im rekursiven Aufruf wieder die Form $[0, 2^\ell)$ hat, muss man es ggf. zur 0 verschieben und zur nächsten 2er-Potenz vergrößern.

- Abbruch der Rekursion, wenn man nur noch wenige Zahlen hat
- Höhe des Baumes: maximal $\log_b(n) + w/h$

Warum?

Suche nach dem Vorgänger einer Zahl q

- finde bei der Wurzel startend iterativ das Teilintervall, das q enthält
- Laufzeit: $\log_b(n) + w/h$ mal das richtige Teilintervall finden

geht in $O(1)$ wenn $bh/c \leq w$ für geeignete Konstante c
(wir werden gleich sehen wie)

Rekursive Zerlegung

Wortgröße: w
Anzahl Zahlen: n
Intervall: $[0, 2^\ell)$
Anzahl Zellen: 2^h
Verzweigungsgrad: b

Lemma

(schöne (h, b) -Zerlegung)

Geg. n Zahlen in $I = [0, 2^\ell)$. I kann in $O(b)$ Teile zerlegt werden, sodass:

- jedes Teilintervall hat Länge $2^{\ell-h}$ oder enthält maximal n/b Zahlen
- die Grenzen der Teilintervalle sind Vielfache von $2^{\ell-h}$

Rekursiver Entscheidungsbaum

- für jedes Teilintervall in (h, b) -Zerlegung:
 - berechne Entscheidungsbaum rekursiv
 - hänge Ergebnis an Wurzelknoten

Bemerkung: Damit das Teilintervall im rekursiven Aufruf wieder die Form $[0, 2^\ell)$ hat, muss man es ggf. zur 0 verschieben und zur nächsten 2er-Potenz vergrößern.

- Abbruch der Rekursion, wenn man nur noch wenige Zahlen hat

- Höhe des Baumes: maximal $\log_b(n) + w/h$

Warum?

Suche nach dem Vorgänger einer Zahl q

- finde bei der Wurzel startend iterativ das Teilintervall, das q enthält
- Laufzeit: $\log_b(n) + w/h$ mal das richtige Teilintervall finden
- $O(\log_b(n) + b)$ für $w/h = b/c$

geht in $O(1)$ wenn $bh/c \leq w$ für geeignete Konstante c
(wir werden gleich sehen wie)

Wortgröße: w
 Anzahl Zahlen: n
 Intervall: $[0, 2^\ell)$
 Anzahl Zellen: 2^h
 Verzweigungsgrad: b

Rekursive Zerlegung

Lemma

(schöne (h, b) -Zerlegung)

Geg. n Zahlen in $I = [0, 2^\ell)$. I kann in $O(b)$ Teile zerlegt werden, sodass:

- jedes Teilintervall hat Länge $2^{\ell-h}$ oder enthält maximal n/b Zahlen
- die Grenzen der Teilintervalle sind Vielfache von $2^{\ell-h}$

Rekursiver Entscheidungsbaum

- für jedes Teilintervall in (h, b) -Zerlegung:
 - berechne Entscheidungsbaum rekursiv
 - hänge Ergebnis an Wurzelknoten

Bemerkung: Damit das Teilintervall im rekursiven Aufruf wieder die Form $[0, 2^\ell)$ hat, muss man es ggf. zur 0 verschieben und zur nächsten 2er-Potenz vergrößern.

- Abbruch der Rekursion, wenn man nur noch wenige Zahlen hat
- Höhe des Baumes: maximal $\log_b(n) + w/h$

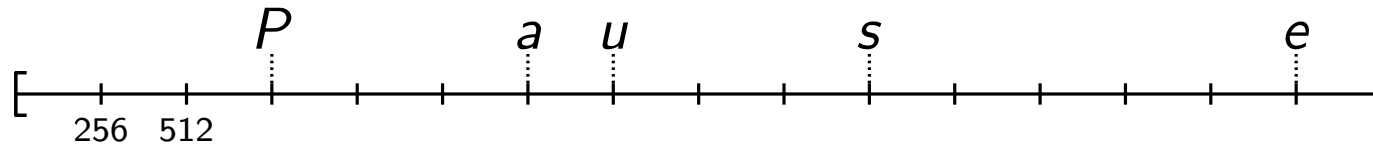
Warum?

Suche nach dem Vorgänger einer Zahl q

- finde bei der Wurzel startend iterativ das Teilintervall, das q enthält
- Laufzeit: $\log_b(n) + w/h$ mal das richtige Teilintervall finden
- $O(\log_b(n) + b)$ für $w/h = b/c$
- $O(\log n / \log \log n)$ für $b = \sqrt{\log n}$

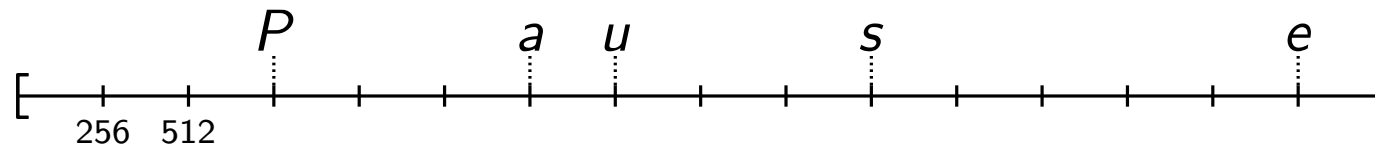
geht in $O(1)$ wenn $bh/c \leq w$ für geeignete Konstante c (wir werden gleich sehen wie)

Wie viele Bits brauchst du?



Wie viele Bits sind insgesamt nötig, um die Zahlen P , a , u , s , e zu kodieren?

Wie viele Bits brauchst du?



Wie viele Bits sind insgesamt nötig, um die Zahlen P , a , u , s , e zu kodieren?

$$P = 3 \cdot 256$$

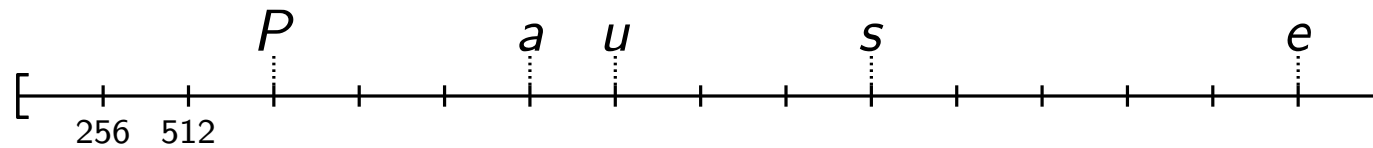
$$a = 6 \cdot 256$$

$$u = 7 \cdot 256$$

$$s = 10 \cdot 256$$

$$e = 15 \cdot 256$$

Wie viele Bits brauchst du?



Wie viele Bits sind insgesamt nötig, um die Zahlen P , a , u , s , e zu kodieren?

$$P = 3 \cdot 256 \longrightarrow 001100000000$$

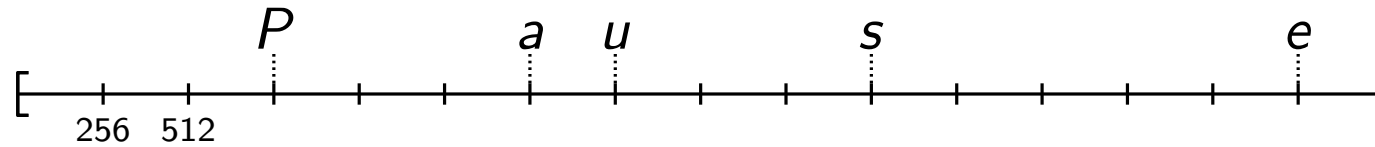
$$a = 6 \cdot 256 \longrightarrow 011000000000$$

$$u = 7 \cdot 256 \longrightarrow 011100000000$$

$$s = 10 \cdot 256 \longrightarrow 101000000000$$

$$e = 15 \cdot 256 \longrightarrow 111100000000$$

Wie viele Bits brauchst du?

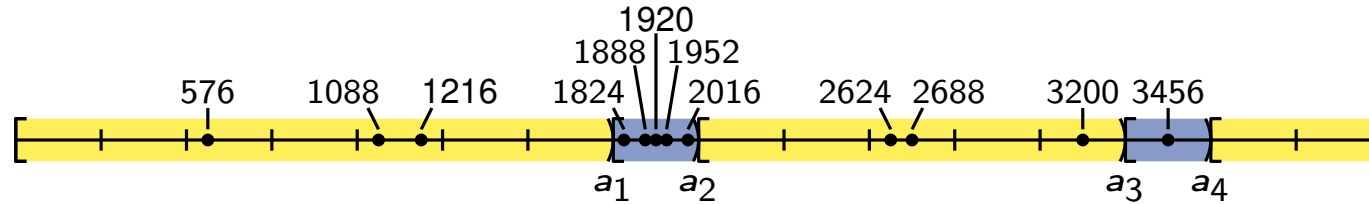


Wie viele Bits sind insgesamt nötig, um die Zahlen P , a , u , s , e zu kodieren?

$$\begin{array}{l}
 P = 3 \cdot 256 \longrightarrow 001100000000 \\
 a = 6 \cdot 256 \longrightarrow 011000000000 \\
 u = 7 \cdot 256 \longrightarrow 011100000000 \\
 s = 10 \cdot 256 \longrightarrow 101000000000 \\
 e = 15 \cdot 256 \longrightarrow 111100000000
 \end{array}
 \left. \vphantom{\begin{array}{l} P \\ a \\ u \\ s \\ e \end{array}} \right\}
 \begin{array}{c}
 0011 \mid 0110 \mid 0111 \mid 1010 \mid 1111 \\
 \mathbf{20 \text{ Bits}}
 \end{array}$$

Repräsentation der Teilintervalle

Wortgröße: w
Anzahl Zahlen: n
Intervall: $[0, 2^\ell)$
Anzahl Zellen: 2^h
Verzweigungsgrad: b

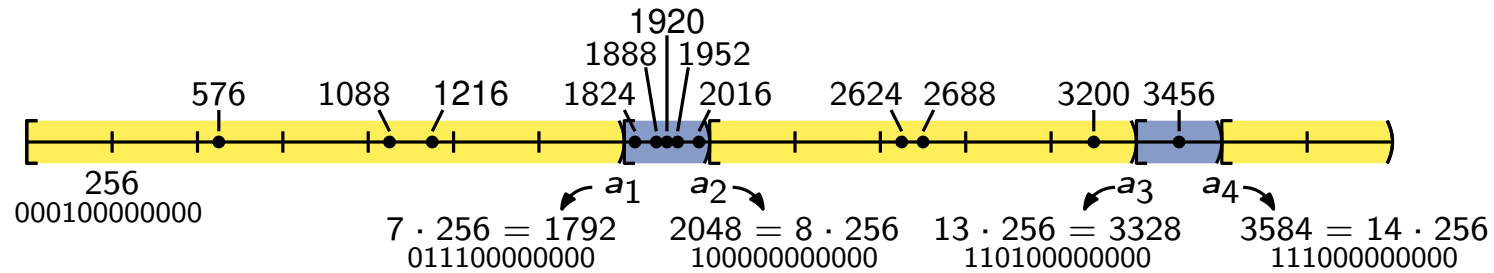


$n = 12$
 $\ell = 12$
 $h = 4$
 $b = 3$

Repräsentation der Unterteilung durch \bar{b} Intervallgrenzen $a_1, \dots, a_{\bar{b}}$

Repräsentation der Teilintervalle

Wortgröße: w
 Anzahl Zahlen: n
 Intervall: $[0, 2^\ell)$
 Anzahl Zellen: 2^h
 Verzweigungsgrad: b



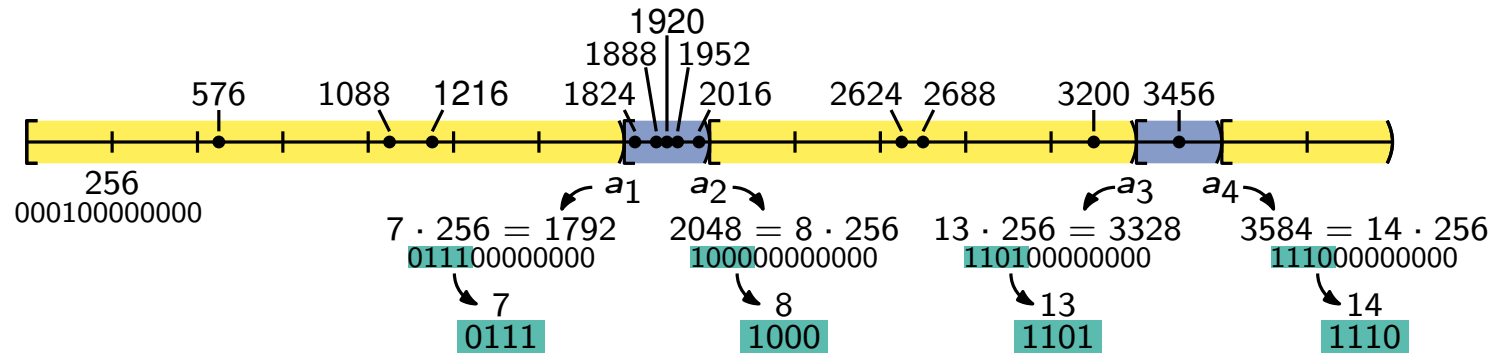
$n = 12$
 $\ell = 12$
 $h = 4$
 $b = 3$

Repräsentation der Unterteilung durch \bar{b} Intervallgrenzen $a_1, \dots, a_{\bar{b}}$

- die Intervallgrenzen sind vielfache von $2^{\ell-h}$

Repräsentation der Teilintervalle

Wortgröße: w
 Anzahl Zahlen: n
 Intervall: $[0, 2^\ell)$
 Anzahl Zellen: 2^h
 Verzweigungsgrad: b



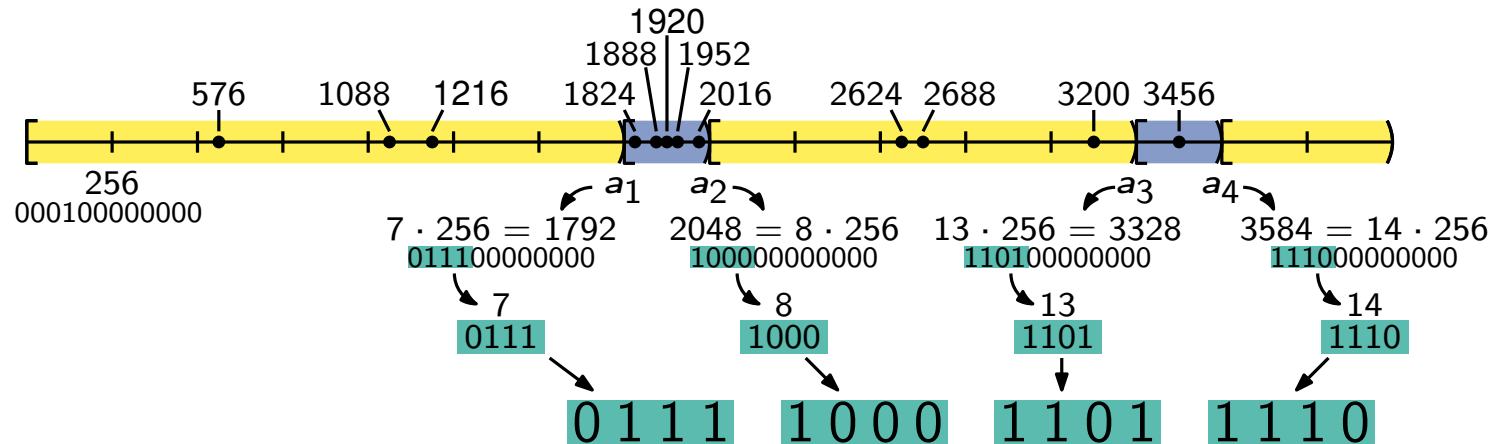
$n = 12$
 $\ell = 12$
 $h = 4$
 $b = 3$

Repräsentation der Unterteilung durch \bar{b} Intervallgrenzen $a_1, \dots, a_{\bar{b}}$

- die Intervallgrenzen sind vielfache von $2^{\ell-h}$
- Teile die Grenzen durch $2^{\ell-h} \rightarrow$ Ergebnisse sind maximal 2^h groß

Repräsentation der Teilintervalle

Wortgröße: w
 Anzahl Zahlen: n
 Intervall: $[0, 2^\ell)$
 Anzahl Zellen: 2^h
 Verzweigungsgrad: b



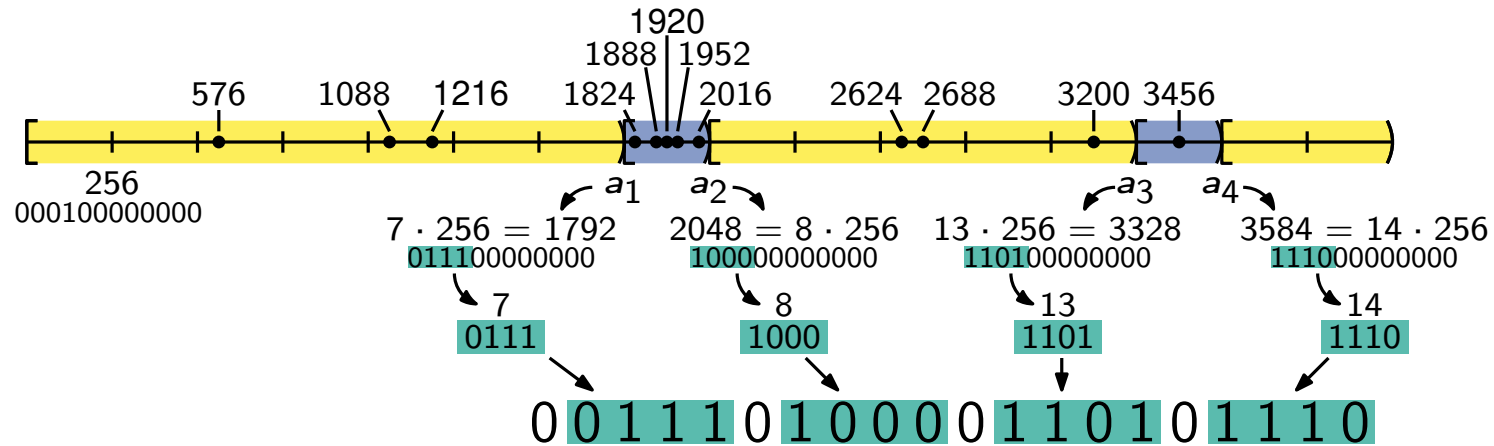
$n = 12$
 $\ell = 12$
 $h = 4$
 $b = 3$

Repräsentation der Unterteilung durch \bar{b} Intervallgrenzen $a_1, \dots, a_{\bar{b}}$

- die Intervallgrenzen sind vielfache von $2^{\ell-h}$
- Teile die Grenzen durch $2^{\ell-h} \rightarrow$ Ergebnisse sind maximal 2^h groß
- Konkatination der Binärrepräsentationen: $h \cdot \bar{b}$ Bits

Repräsentation der Teilintervalle

Wortgröße: w
 Anzahl Zahlen: n
 Intervall: $[0, 2^\ell)$
 Anzahl Zellen: 2^h
 Verzweigungsgrad: b



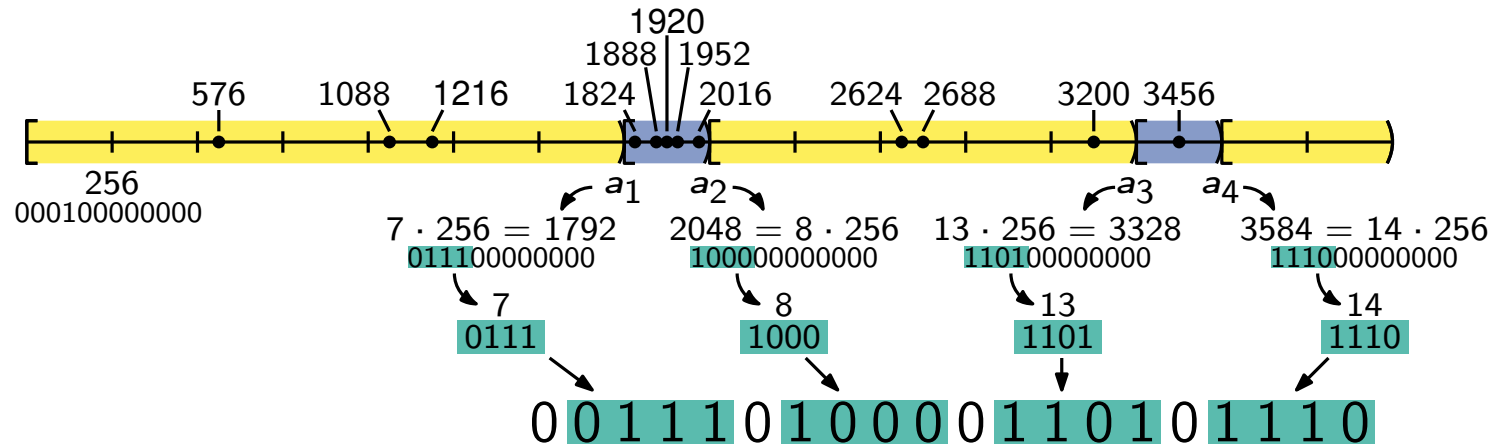
$n = 12$
 $\ell = 12$
 $h = 4$
 $b = 3$

Repräsentation der Unterteilung durch \bar{b} Intervallgrenzen $a_1, \dots, a_{\bar{b}}$

- die Intervallgrenzen sind vielfache von $2^{\ell-h}$
- Teile die Grenzen durch $2^{\ell-h} \rightarrow$ Ergebnisse sind maximal 2^h groß
- Konkatination der Binärrepräsentationen: $h \cdot \bar{b}$ Bits
- spendiere ein extra-Bit pro Grenze $\rightarrow (h + 1) \cdot \bar{b}$ Bits

Repräsentation der Teilintervalle

Wortgröße: w
 Anzahl Zahlen: n
 Intervall: $[0, 2^\ell)$
 Anzahl Zellen: 2^h
 Verzweigungsgrad: b



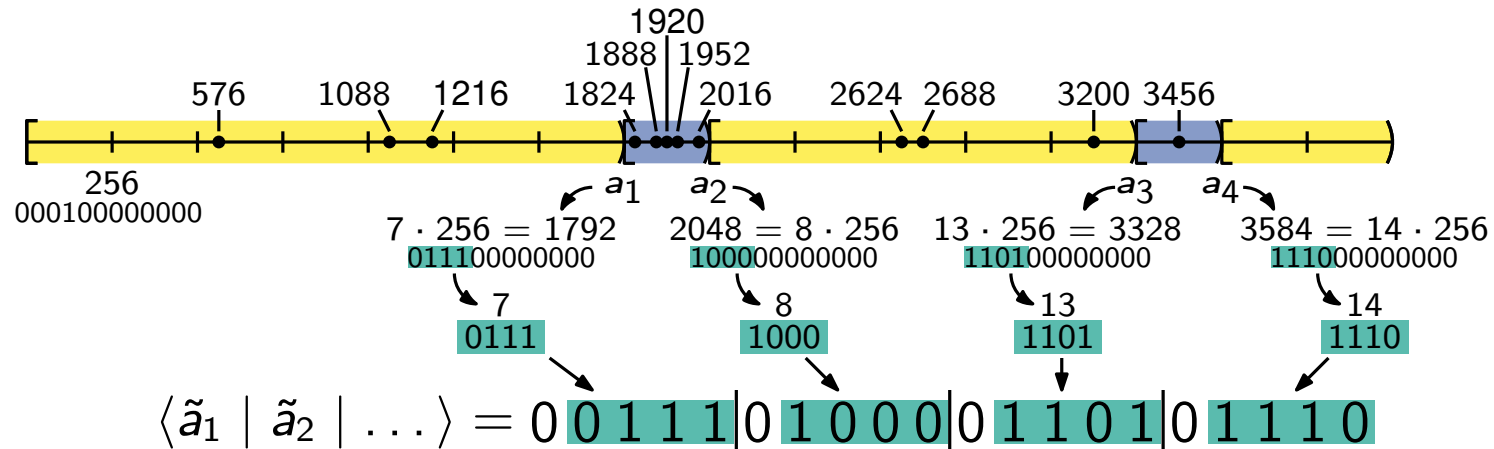
$n = 12$
 $\ell = 12$
 $h = 4$
 $b = 3$

Repräsentation der Unterteilung durch \bar{b} Intervallgrenzen $a_1, \dots, a_{\bar{b}}$

- die Intervallgrenzen sind vielfache von $2^{\ell-h}$
- Teile die Grenzen durch $2^{\ell-h} \rightarrow$ Ergebnisse sind maximal 2^h groß
- Konkatination der Binärrepräsentationen: $h \cdot \bar{b}$ Bits
- spendiere ein extra-Bit pro Grenze $\rightarrow (h + 1) \cdot \bar{b}$ Bits
- wir können annehmen, dass $(h + 1) \cdot \bar{b} \leq w \rightarrow$ benötigt nur ein Wort

Repräsentation der Teilintervalle

Wortgröße: w
 Anzahl Zahlen: n
 Intervall: $[0, 2^\ell)$
 Anzahl Zellen: 2^h
 Verzweigungsgrad: b



Repräsentation der Unterteilung durch \bar{b} Intervallgrenzen $a_1, \dots, a_{\bar{b}}$

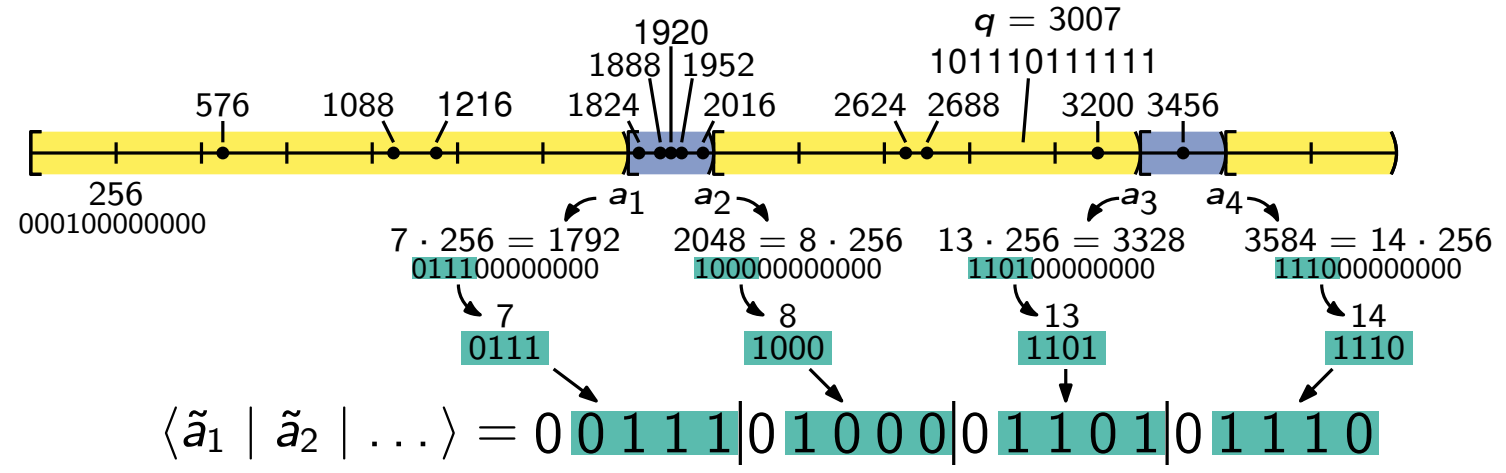
- die Intervallgrenzen sind vielfache von $2^{\ell-h}$
- Teile die Grenzen durch $2^{\ell-h} \rightarrow$ Ergebnisse sind maximal 2^h groß
- Konkatination der Binärrepräsentationen: $h \cdot \bar{b}$ Bits
- spendiere ein extra-Bit pro Grenze $\rightarrow (h + 1) \cdot \bar{b}$ Bits
- wir können annehmen, dass $(h + 1) \cdot \bar{b} \leq w \rightarrow$ benötigt nur ein Wort
- bezeichne das resultierende Wort mit $\langle \tilde{a}_1 \mid \tilde{a}_2 \mid \dots \rangle$
- Speichere $\langle \tilde{a}_1 \mid \tilde{a}_2 \mid \dots \rangle$ an entsprechendem Knoten im Rekursionsbaum

Suche nach dem Teilintervall

Wortgröße: w
 Anzahl Zahlen: n
 Intervall: $[0, 2^\ell)$
 Anzahl Zellen: 2^h
 Verzweigungsgrad: b



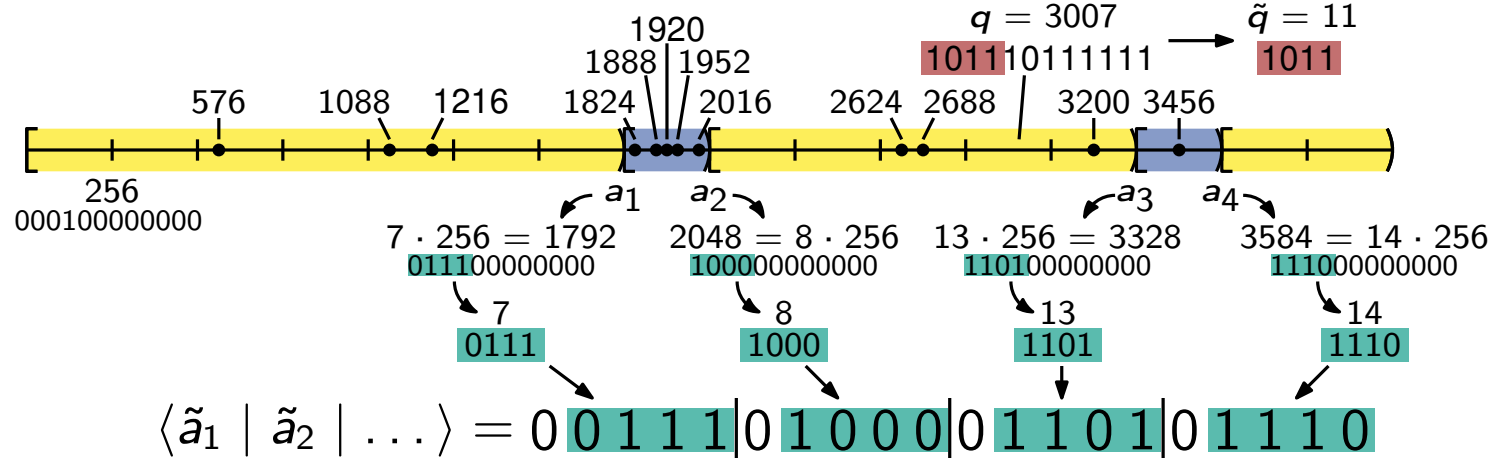
$n = 12$
 $\ell = 12$
 $h = 4$
 $b = 3$



Anfrage: in welchem Teilintervall befindet sich q ?

Suche nach dem Teilintervall

Wortgröße: w
 Anzahl Zahlen: n
 Intervall: $[0, 2^\ell)$
 Anzahl Zellen: 2^h
 Verzweigungsgrad: b



Anfrage: in welchem Teilintervall befindet sich q ?

■ betrachte $\tilde{q} = \lfloor q/2^{\ell-h} \rfloor$

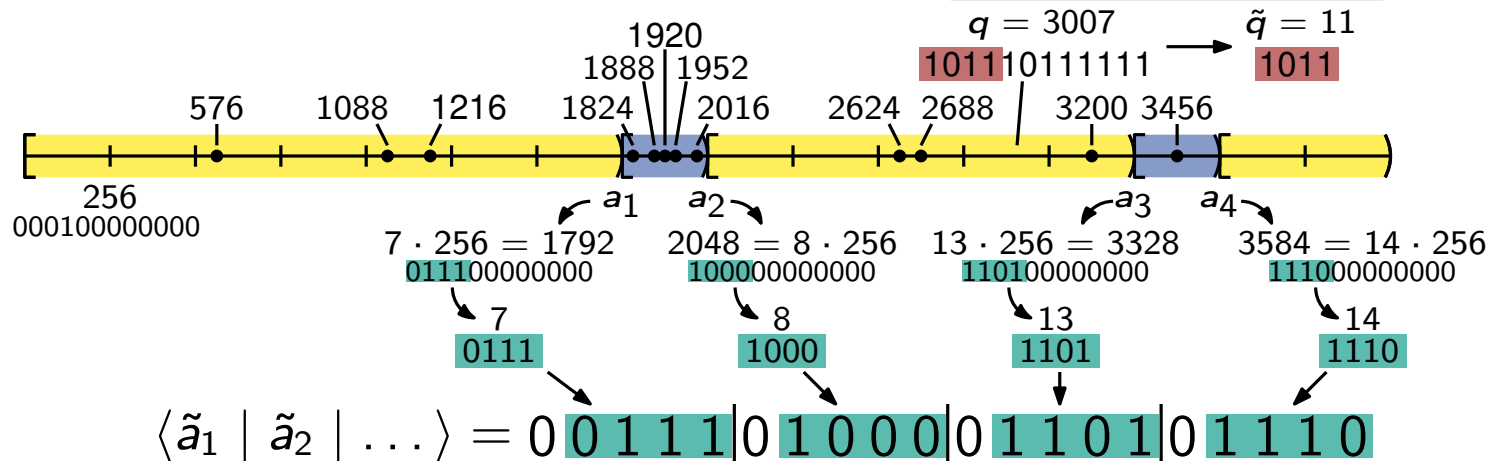
(geht in konstanter Zeit dank Bit-Shift)

Suche nach dem Teilintervall

Wortgröße: w
 Anzahl Zahlen: n
 Intervall: $[0, 2^\ell)$
 Anzahl Zellen: 2^h
 Verzweigungsgrad: b



$n = 12$
 $\ell = 12$
 $h = 4$
 $b = 3$

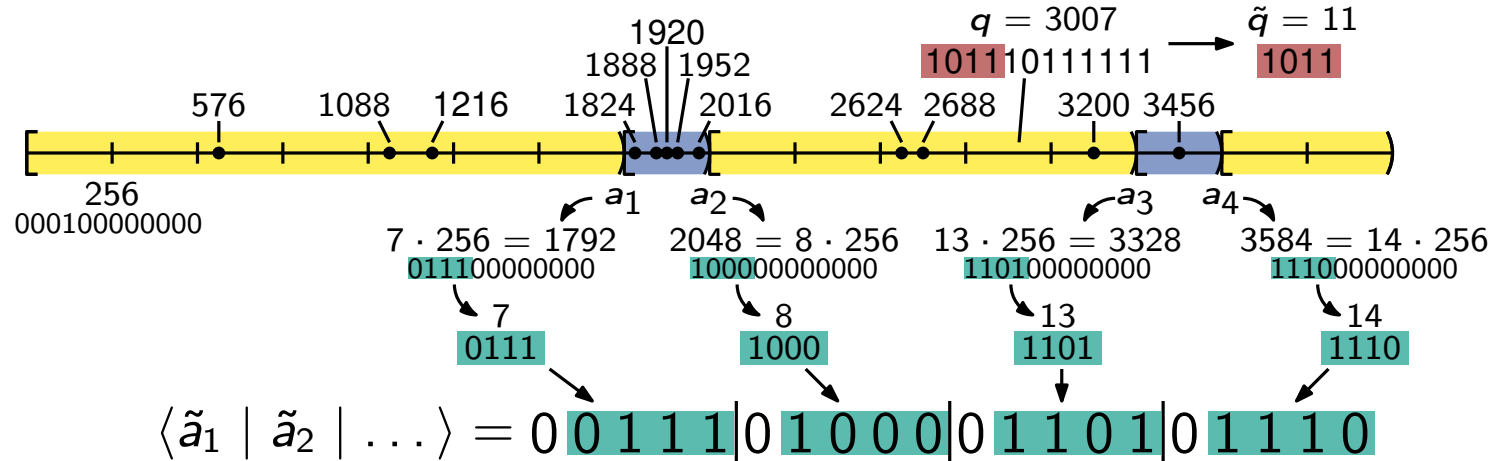


Anfrage: in welchem Teilintervall befindet sich q ?

- betrachte $\tilde{q} = \lfloor q/2^{\ell-h} \rfloor$ (geht in konstanter Zeit dank Bit-Shift)
- es genügt \tilde{q} in $\tilde{a}_1, \tilde{a}_2, \dots$ zu finden (Division durch $2^{\ell-h}$ erhält Ordnung)

Suche nach dem Teilintervall

Wortgröße: w
 Anzahl Zahlen: n
 Intervall: $[0, 2^\ell)$
 Anzahl Zellen: 2^h
 Verzweigungsgrad: b



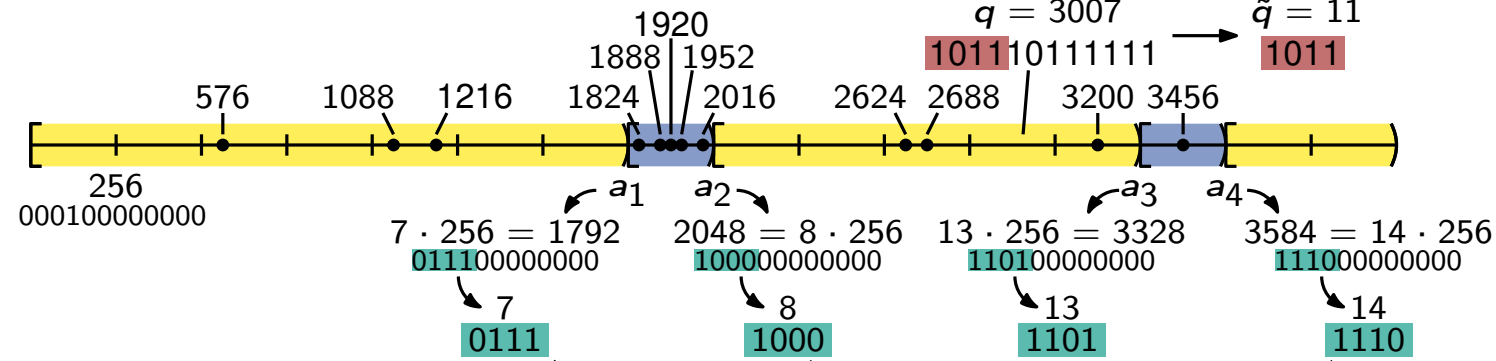
Anfrage: in welchem Teilintervall befindet sich q ?

- betrachte $\tilde{q} = \lfloor q/2^{\ell-h} \rfloor$ (geht in konstanter Zeit dank Bit-Shift)
- es genügt \tilde{q} in $\tilde{a}_1, \tilde{a}_2, \dots$ zu finden (Division durch $2^{\ell-h}$ erhält Ordnung)
- es gilt außerdem: $\tilde{a}_i < \tilde{q} \Leftrightarrow (2^h + \tilde{a}_i - \tilde{q}) \& 2^h = 0$ **Warum?**

Suche nach dem Teilintervall

Wortgröße: w
 Anzahl Zahlen: n
 Intervall: $[0, 2^\ell)$
 Anzahl Zellen: 2^h
 Verzweigungsgrad: b

$n = 12$
 $\ell = 12$
 $h = 4$
 $b = 3$



$$\langle 2^h \mid 2^h \mid \dots \rangle + \langle \tilde{a}_1 \mid \tilde{a}_2 \mid \dots \rangle = 1 \mathbf{0111} \mid 1 \mathbf{1000} \mid 1 \mathbf{1101} \mid 1 \mathbf{1110}$$

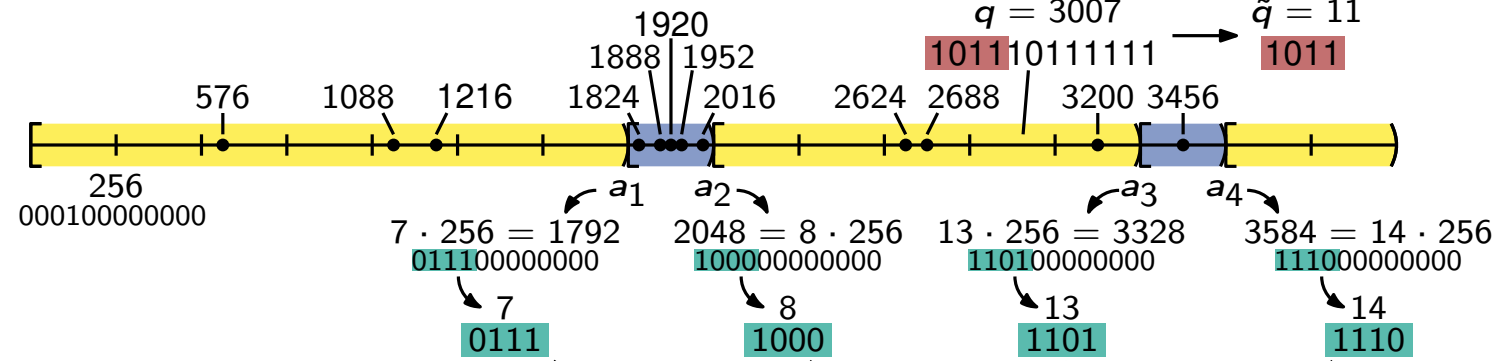
Anfrage: in welchem Teilintervall befindet sich q ?

- betrachte $\tilde{q} = \lfloor q/2^{\ell-h} \rfloor$ (geht in konstanter Zeit dank Bit-Shift)
- es genügt \tilde{q} in $\tilde{a}_1, \tilde{a}_2, \dots$ zu finden (Division durch $2^{\ell-h}$ erhält Ordnung)
- es gilt außerdem: $\tilde{a}_i < \tilde{q} \Leftrightarrow (2^h + \tilde{a}_i - \tilde{q}) \& 2^h = 0$ **Warum?**
- berechne nun: $(\langle 2^h \mid 2^h \mid \dots \rangle + \langle \tilde{a}_1 \mid \tilde{a}_2 \mid \dots \rangle - \tilde{q} \cdot \langle 1 \mid 1 \mid \dots \rangle) \& \langle 2^h \mid 2^h \mid \dots \rangle$

Suche nach dem Teilintervall

Wortgröße: w
 Anzahl Zahlen: n
 Intervall: $[0, 2^\ell)$
 Anzahl Zellen: 2^h
 Verzweigungsgrad: b

$n = 12$
 $\ell = 12$
 $h = 4$
 $b = 3$



$$\langle 2^h \mid 2^h \mid \dots \rangle + \langle \tilde{a}_1 \mid \tilde{a}_2 \mid \dots \rangle = 1 \mathbf{0111} \mid 1 \mathbf{1000} \mid 1 \mathbf{1101} \mid 1 \mathbf{1110}$$

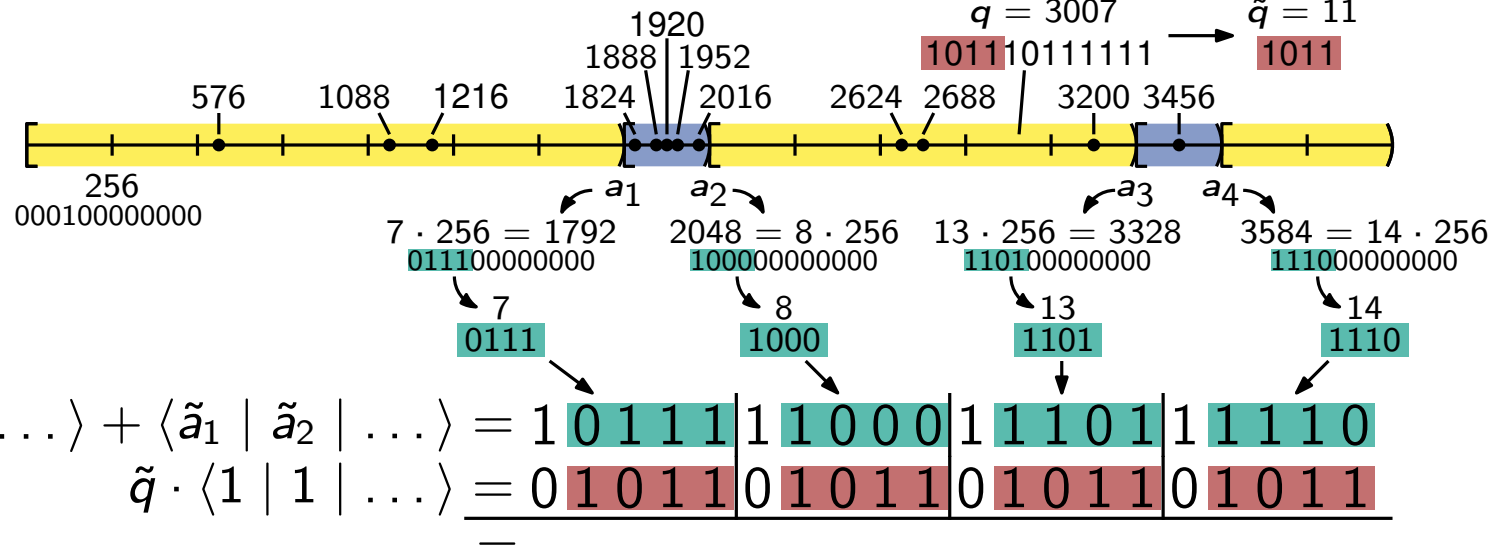
$$\tilde{q} \cdot \langle 1 \mid 1 \mid \dots \rangle = 0 \mathbf{1011} \mid 0 \mathbf{1011} \mid 0 \mathbf{1011} \mid 0 \mathbf{1011}$$

Anfrage: in welchem Teilintervall befindet sich q ?

- betrachte $\tilde{q} = \lfloor q/2^{\ell-h} \rfloor$ (geht in konstanter Zeit dank Bit-Shift)
- es genügt \tilde{q} in $\tilde{a}_1, \tilde{a}_2, \dots$ zu finden (Division durch $2^{\ell-h}$ erhält Ordnung)
- es gilt außerdem: $\tilde{a}_i < \tilde{q} \Leftrightarrow (2^h + \tilde{a}_i - \tilde{q}) \& 2^h = 0$ **Warum?**
- berechne nun: $(\langle 2^h \mid 2^h \mid \dots \rangle + \langle \tilde{a}_1 \mid \tilde{a}_2 \mid \dots \rangle - \tilde{q} \cdot \langle 1 \mid 1 \mid \dots \rangle) \& \langle 2^h \mid 2^h \mid \dots \rangle$

Suche nach dem Teilintervall

Wortgröße: w
 Anzahl Zahlen: n
 Intervall: $[0, 2^\ell)$
 Anzahl Zellen: 2^h
 Verzweigungsgrad: b



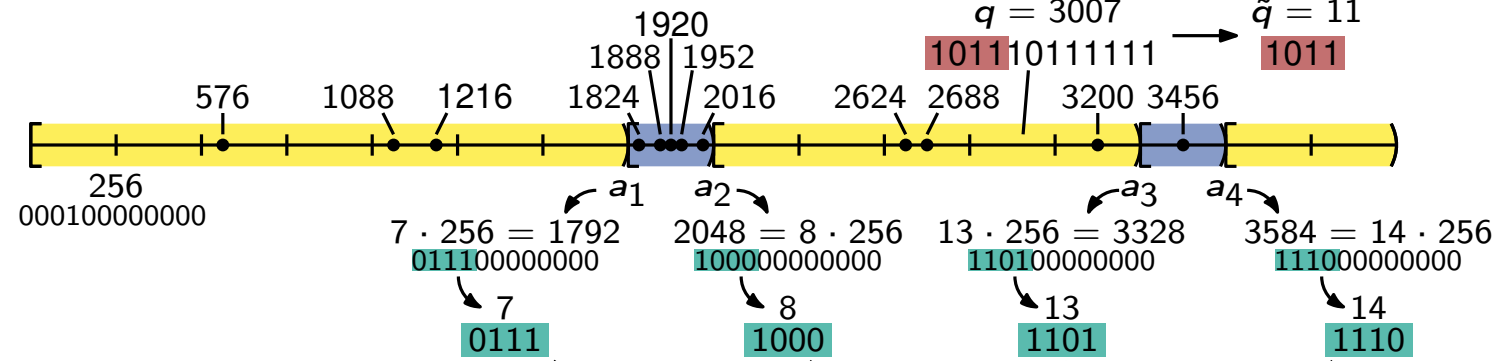
Anfrage: in welchem Teilintervall befindet sich q ?

- betrachte $\tilde{q} = \lfloor q/2^{\ell-h} \rfloor$ (geht in konstanter Zeit dank Bit-Shift)
- es genügt \tilde{q} in $\tilde{a}_1, \tilde{a}_2, \dots$ zu finden (Division durch $2^{\ell-h}$ erhält Ordnung)
- es gilt außerdem: $\tilde{a}_i < \tilde{q} \Leftrightarrow (2^h + \tilde{a}_i - \tilde{q}) \& 2^h = 0$ **Warum?**
- berechne nun: $(\langle 2^h \mid 2^h \mid \dots \rangle + \langle \tilde{a}_1 \mid \tilde{a}_2 \mid \dots \rangle - \tilde{q} \cdot \langle 1 \mid 1 \mid \dots \rangle) \& \langle 2^h \mid 2^h \mid \dots \rangle$

Suche nach dem Teilintervall

Wortgröße: w
 Anzahl Zahlen: n
 Intervall: $[0, 2^\ell)$
 Anzahl Zellen: 2^h
 Verzweigungsgrad: b

$n = 12$
 $\ell = 12$
 $h = 4$
 $b = 3$



$$\begin{array}{r}
 \langle 2^h \mid 2^h \mid \dots \rangle + \langle \tilde{a}_1 \mid \tilde{a}_2 \mid \dots \rangle = 1 \ 0111 \mid 1 \ 1000 \mid 1 \ 1101 \mid 1 \ 1110 \\
 \tilde{q} \cdot \langle 1 \mid 1 \mid \dots \rangle = 0 \ 1011 \mid 0 \ 1011 \mid 0 \ 1011 \mid 0 \ 1011 \\
 \hline
 - 0 \ 1100 \mid 0 \ 1101 \mid 1 \ 0010 \mid 1 \ 0011
 \end{array}$$

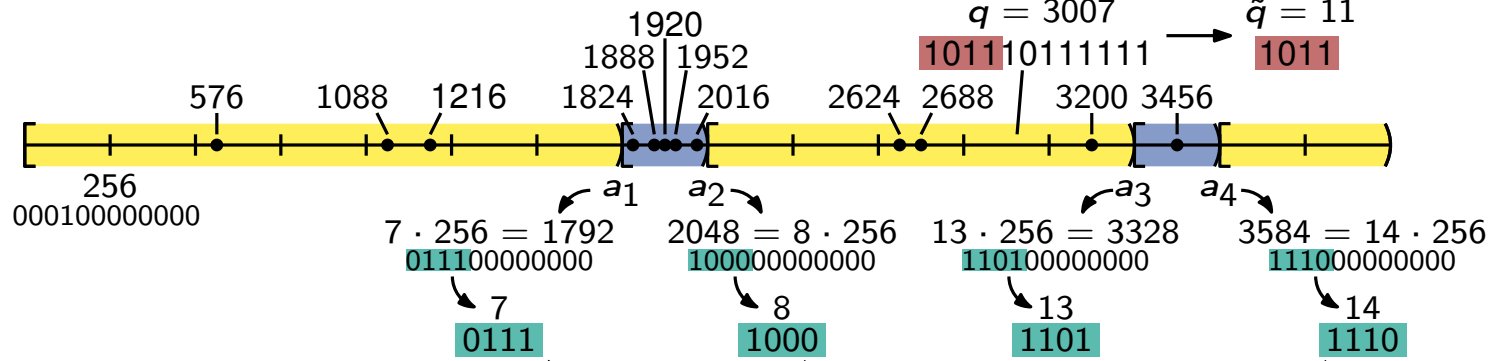
Anfrage: in welchem Teilintervall befindet sich q ?

- betrachte $\tilde{q} = \lfloor q/2^{\ell-h} \rfloor$ (geht in konstanter Zeit dank Bit-Shift)
- es genügt \tilde{q} in $\tilde{a}_1, \tilde{a}_2, \dots$ zu finden (Division durch $2^{\ell-h}$ erhält Ordnung)
- es gilt außerdem: $\tilde{a}_i < \tilde{q} \Leftrightarrow (2^h + \tilde{a}_i - \tilde{q}) \& 2^h = 0$ **Warum?**
- berechne nun: $(\langle 2^h \mid 2^h \mid \dots \rangle + \langle \tilde{a}_1 \mid \tilde{a}_2 \mid \dots \rangle - \tilde{q} \cdot \langle 1 \mid 1 \mid \dots \rangle) \& \langle 2^h \mid 2^h \mid \dots \rangle$

Suche nach dem Teilintervall

Wortgröße: w
 Anzahl Zahlen: n
 Intervall: $[0, 2^\ell)$
 Anzahl Zellen: 2^h
 Verzweigungsgrad: b

$n = 12$
 $\ell = 12$
 $h = 4$
 $b = 3$



$$\begin{array}{r}
 \langle 2^h \mid 2^h \mid \dots \rangle + \langle \tilde{a}_1 \mid \tilde{a}_2 \mid \dots \rangle = 1 \ 0111 \mid 1 \ 1000 \mid 1 \ 1101 \mid 1 \ 1110 \\
 \tilde{q} \cdot \langle 1 \mid 1 \mid \dots \rangle = 0 \ 1011 \mid 0 \ 1011 \mid 0 \ 1011 \mid 0 \ 1011 \\
 \hline
 - 0 \ 1100 \mid 0 \ 1101 \mid 1 \ 0010 \mid 1 \ 0011
 \end{array}$$

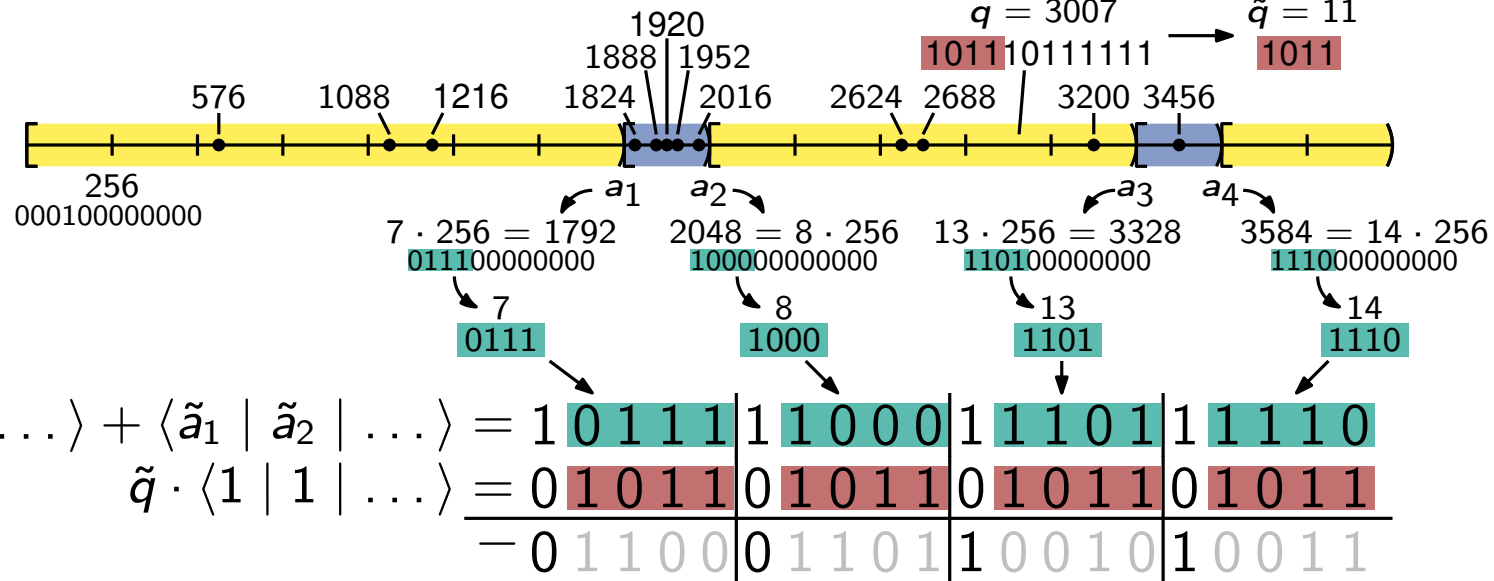
Anfrage: in welchem Teilintervall befindet sich q ?

- betrachte $\tilde{q} = \lfloor q/2^{\ell-h} \rfloor$ (geht in konstanter Zeit dank Bit-Shift)
- es genügt \tilde{q} in $\tilde{a}_1, \tilde{a}_2, \dots$ zu finden (Division durch $2^{\ell-h}$ erhält Ordnung)
- es gilt außerdem: $\tilde{a}_i < \tilde{q} \Leftrightarrow (2^h + \tilde{a}_i - \tilde{q}) \& 2^h = 0$ **Warum?**
- berechne nun: $(\langle 2^h \mid 2^h \mid \dots \rangle + \langle \tilde{a}_1 \mid \tilde{a}_2 \mid \dots \rangle - \tilde{q} \cdot \langle 1 \mid 1 \mid \dots \rangle) \& \langle 2^h \mid 2^h \mid \dots \rangle$

Suche nach dem Teilintervall

Wortgröße: w
 Anzahl Zahlen: n
 Intervall: $[0, 2^\ell)$
 Anzahl Zellen: 2^h
 Verzweigungsgrad: b

$n = 12$
 $\ell = 12$
 $h = 4$
 $b = 3$



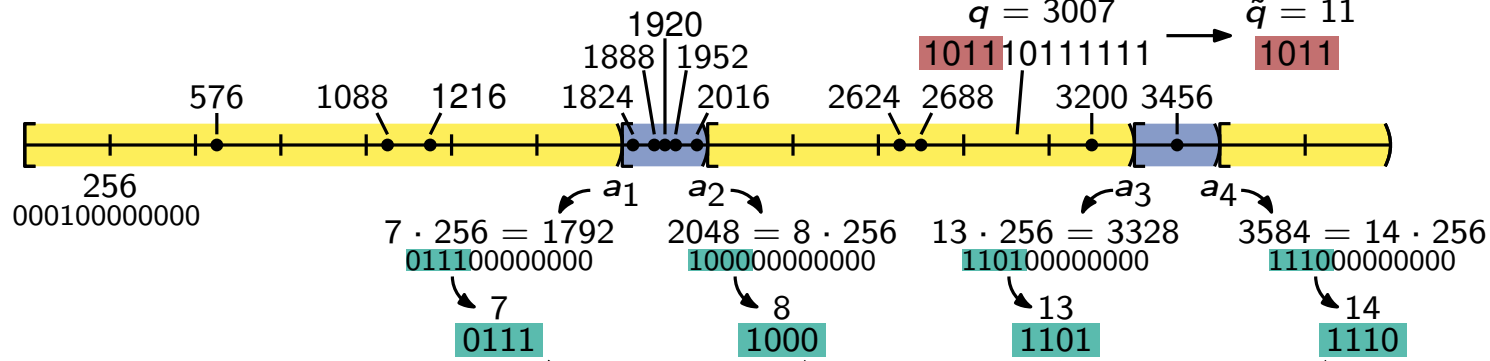
Anfrage: in welchem Teilintervall befindet sich q ?

- betrachte $\tilde{q} = \lfloor q/2^{\ell-h} \rfloor$ (geht in konstanter Zeit dank Bit-Shift)
- es genügt \tilde{q} in $\tilde{a}_1, \tilde{a}_2, \dots$ zu finden (Division durch $2^{\ell-h}$ erhält Ordnung)
- es gilt außerdem: $\tilde{a}_i < \tilde{q} \Leftrightarrow (2^h + \tilde{a}_i - \tilde{q}) \& 2^h = 0$ **Warum?**
- berechne nun: $(\langle 2^h \mid 2^h \mid \dots \rangle + \langle \tilde{a}_1 \mid \tilde{a}_2 \mid \dots \rangle) - \tilde{q} \cdot \langle 1 \mid 1 \mid \dots \rangle$ & $\langle 2^h \mid 2^h \mid \dots \rangle$
 vorberechnet vorberechnet vorberechnet
- Kosten: $1 \times$ Subtraktion, $1 \times$ Multiplikation, $1 \times$ bitweise Verundung $\rightarrow O(1)$

Suche nach dem Teilintervall

Wortgröße: w
 Anzahl Zahlen: n
 Intervall: $[0, 2^\ell)$
 Anzahl Zellen: 2^h
 Verzweigungsgrad: b

$n = 12$
 $\ell = 12$
 $h = 4$
 $b = 3$



$$\begin{array}{r}
 \langle 2^h \mid 2^h \mid \dots \rangle + \langle \tilde{a}_1 \mid \tilde{a}_2 \mid \dots \rangle = 1 \ 0111 \mid 1 \ 1000 \mid 1 \ 1101 \mid 1 \ 1110 \\
 \tilde{q} \cdot \langle 1 \mid 1 \mid \dots \rangle = 0 \ 1011 \mid 0 \ 1011 \mid 0 \ 1011 \mid 0 \ 1011 \\
 \hline
 - 0 \ 1100 \mid 0 \ 1101 \mid 1 \ 0010 \mid 1 \ 0011
 \end{array}$$

Anfrage: in welchem Teilintervall befindet sich q ?

- betrachte $\tilde{q} = \lfloor q/2^{\ell-h} \rfloor$ (geht in konstanter Zeit dank Bit-Shift)
- es genügt \tilde{q} in $\tilde{a}_1, \tilde{a}_2, \dots$ zu finden (Division durch $2^{\ell-h}$ erhält Ordnung)
- es gilt außerdem: $\tilde{a}_i < \tilde{q} \Leftrightarrow (2^h + \tilde{a}_i - \tilde{q}) \& 2^h = 0$ **Warum?**
- berechne nun: $(\langle 2^h \mid 2^h \mid \dots \rangle + \langle \tilde{a}_1 \mid \tilde{a}_2 \mid \dots \rangle) - \tilde{q} \cdot \langle 1 \mid 1 \mid \dots \rangle$ & $\langle 2^h \mid 2^h \mid \dots \rangle$
 vorberechnet vorberechnet vorberechnet
- Kosten: $1 \times$ Subtraktion, $1 \times$ Multiplikation, $1 \times$ bitweise Verundung $\rightarrow O(1)$
- das **Most Significant 1-Bit** liefert i , sodass $a_{i-1} < q \leq a_i$
 (das MS1B kann man auch mittels elementarer Operationen bestimmen)

1D Suche → 2D Suche

1D: Pro Knoten des Suchbaums

- $O(b)$ Grenzen

1D Suche → 2D Suche

1D: Pro Knoten des Suchbaums

- $O(b)$ Grenzen
- jede Grenze ist vielfaches von $2^{\ell-h}$

1D Suche → 2D Suche

1D: Pro Knoten des Suchbaums

- $O(b)$ Grenzen
- jede Grenze ist vielfaches von $2^{\ell-h}$
- zwischen benachbarten Grenzen:
 - kurzes Teilintervall ($2^{\ell-h}$)
 - wenige Zahlen (n/b)

1D Suche → 2D Suche

1D: Pro Knoten des Suchbaums

- $O(b)$ Grenzen
- jede Grenze ist vielfaches von $2^{\ell-h}$
- zwischen benachbarten Grenzen:
 - kurzes Teilintervall ($2^{\ell-h}$)
 - wenige Zahlen (n/b)

1D: Anfrage

- suche benachbarte Grenzen

1D Suche → 2D Suche

1D: Pro Knoten des Suchbaums

- $O(b)$ Grenzen
- jede Grenze ist vielfaches von $2^{\ell-h}$
- zwischen benachbarten Grenzen:
 - kurzes Teilintervall ($2^{\ell-h}$)
 - wenige Zahlen (n/b)

1D: Anfrage

- suche benachbarte Grenzen
- laufe in entsprechenden Teilbaum

1D Suche → 2D Suche

1D: Pro Knoten des Suchbaums

- $O(b)$ Grenzen
- jede Grenze ist vielfaches von $2^{\ell-h}$
- zwischen benachbarten Grenzen:
 - kurzes Teilintervall ($2^{\ell-h}$)
 - wenige Zahlen (n/b)

Was hilft das?

in jedem Knoten machen wir ausreichend Fortschritt

1D: Anfrage

- suche benachbarte Grenzen
 - laufe in entsprechenden Teilbaum
- passiert $\leq \log_b(n) + w/h$ oft

1D Suche → 2D Suche

1D: Pro Knoten des Suchbaums

- $O(b)$ Grenzen
- jede Grenze ist vielfaches von $2^{\ell-h}$
- zwischen benachbarten Grenzen:
 - kurzes Teilintervall ($2^{\ell-h}$)
 - wenige Zahlen (n/b)

Was hilft das?

alle Grenzen passen zusammen
in ein Wort (h Bits pro Grenze)

in jedem Knoten machen wir
ausreichend Fortschritt

1D: Anfrage

- | | |
|--|-------------------------------------|
| <ul style="list-style-type: none"> ■ suche benachbarte Grenzen | geht in $O(1)$ |
| <ul style="list-style-type: none"> ■ laufe in entsprechenden Teilbaum | passiert $\leq \log_b(n) + w/h$ oft |

1D Suche → 2D Suche

1D: Pro Knoten des Suchbaums

- $O(b)$ Grenzen
- jede Grenze ist vielfaches von $2^{\ell-h}$
- zwischen benachbarten Grenzen:
 - kurzes Teilintervall ($2^{\ell-h}$)
 - wenige Zahlen (n/b)

Was hilft das?

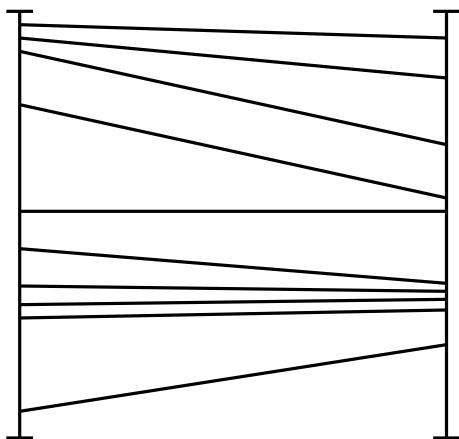
alle Grenzen passen zusammen
in ein Wort (h Bits pro Grenze)

in jedem Knoten machen wir
ausreichend Fortschritt

1D: Anfrage

- | | |
|------------------------------------|-------------------------------------|
| ■ suche benachbarte Grenzen | geht in $O(1)$ |
| ■ laufe in entsprechenden Teilbaum | passiert $\leq \log_b(n) + w/h$ oft |

Erweiterung auf Point Location in einem Streifen



1D Suche → 2D Suche

1D: Pro Knoten des Suchbaums

- $O(b)$ Grenzen
- jede Grenze ist vielfaches von $2^{\ell-h}$
- zwischen benachbarten Grenzen:
 - kurzes Teilintervall ($2^{\ell-h}$)
 - wenige Zahlen (n/b)

Was hilft das?

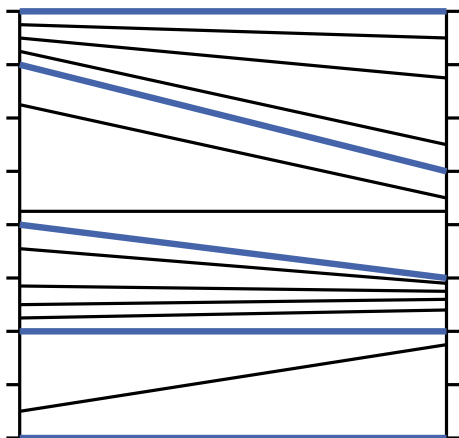
alle Grenzen passen zusammen in ein Wort (h Bits pro Grenze)

in jedem Knoten machen wir ausreichend Fortschritt

1D: Anfrage

- suche benachbarte Grenzen geht in $O(1)$
- laufe in entsprechenden Teilbaum passiert $\leq \log_b(n) + w/h$ oft

Erweiterung auf Point Location in einem Streifen



- wähle Grenzstrecken mit ähnlichen Eigenschaften

1D Suche → 2D Suche

1D: Pro Knoten des Suchbaums

- $O(b)$ Grenzen
- jede Grenze ist vielfaches von $2^{\ell-h}$
- zwischen benachbarten Grenzen:
 - kurzes Teilintervall ($2^{\ell-h}$)
 - wenige Zahlen (n/b)

Was hilft das?

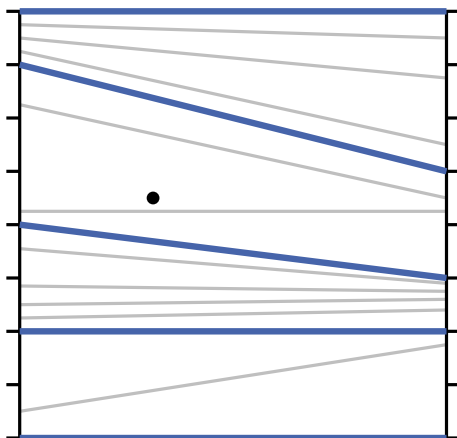
alle Grenzen passen zusammen in ein Wort (h Bits pro Grenze)

in jedem Knoten machen wir ausreichend Fortschritt

1D: Anfrage

- suche benachbarte Grenzen geht in $O(1)$
- laufe in entsprechenden Teilbaum passiert $\leq \log_b(n) + w/h$ oft

Erweiterung auf Point Location in einem Streifen



- wähle Grenzstrecken mit ähnlichen Eigenschaften
- Anfrage eines Punktes (x, y)

1D Suche → 2D Suche

1D: Pro Knoten des Suchbaums

- $O(b)$ Grenzen
- jede Grenze ist vielfaches von $2^{\ell-h}$
- zwischen benachbarten Grenzen:
 - kurzes Teilintervall ($2^{\ell-h}$)
 - wenige Zahlen (n/b)

Was hilft das?

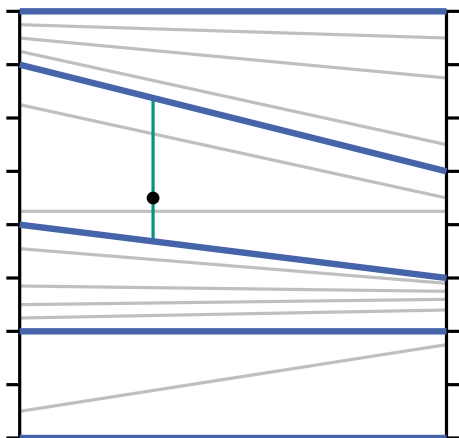
alle Grenzen passen zusammen
in ein Wort (h Bits pro Grenze)

in jedem Knoten machen wir
ausreichend Fortschritt

1D: Anfrage

- | | |
|------------------------------------|-------------------------------------|
| ■ suche benachbarte Grenzen | geht in $O(1)$ |
| ■ laufe in entsprechenden Teilbaum | passiert $\leq \log_b(n) + w/h$ oft |

Erweiterung auf Point Location in einem Streifen



- wähle Grenzstrecken mit ähnlichen Eigenschaften
- Anfrage eines Punktes (x, y)
 - 1D Suche bzgl. y an der Stelle x

1D Suche → 2D Suche

1D: Pro Knoten des Suchbaums

- $O(b)$ Grenzen
- jede Grenze ist vielfaches von $2^{\ell-h}$
- zwischen benachbarten Grenzen:
 - kurzes Teilintervall ($2^{\ell-h}$)
 - wenige Zahlen (n/b)

Was hilft das?

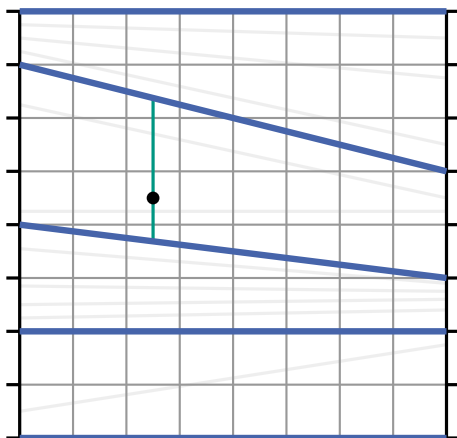
alle Grenzen passen zusammen in ein Wort (h Bits pro Grenze)

in jedem Knoten machen wir ausreichend Fortschritt

1D: Anfrage

- suche benachbarte Grenzen geht in $O(1)$
- laufe in entsprechenden Teilbaum passiert $\leq \log_b(n) + w/h$ oft

Erweiterung auf Point Location in einem Streifen



- wähle Grenzstrecken mit ähnlichen Eigenschaften
- Anfrage eines Punktes (x, y)
 - 1D Suche bzgl. y an der Stelle x
 - runde alle Koordinaten → h Bits pro Koordinate

1D Suche → 2D Suche

1D: Pro Knoten des Suchbaums

- $O(b)$ Grenzen
- jede Grenze ist vielfaches von $2^{\ell-h}$
- zwischen benachbarten Grenzen:
 - kurzes Teilintervall ($2^{\ell-h}$)
 - wenige Zahlen (n/b)

Was hilft das?

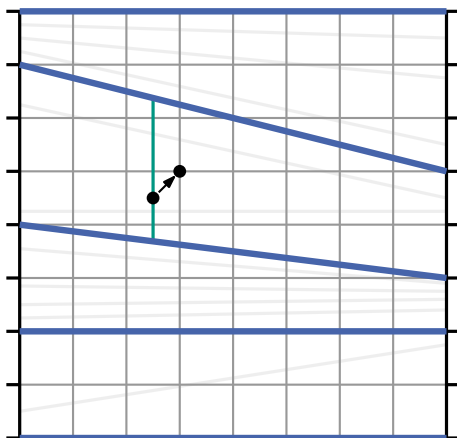
alle Grenzen passen zusammen in ein Wort (h Bits pro Grenze)

in jedem Knoten machen wir ausreichend Fortschritt

1D: Anfrage

- suche benachbarte Grenzen geht in $O(1)$
- laufe in entsprechenden Teilbaum passiert $\leq \log_b(n) + w/h$ oft

Erweiterung auf Point Location in einem Streifen



- wähle Grenzstrecken mit ähnlichen Eigenschaften
- Anfrage eines Punktes (x, y)
 - 1D Suche bzgl. y an der Stelle x
 - runde alle Koordinaten → h Bits pro Koordinate

1D Suche → 2D Suche

1D: Pro Knoten des Suchbaums

- $O(b)$ Grenzen
- jede Grenze ist vielfaches von $2^{\ell-h}$
- zwischen benachbarten Grenzen:
 - kurzes Teilintervall ($2^{\ell-h}$)
 - wenige Zahlen (n/b)

Was hilft das?

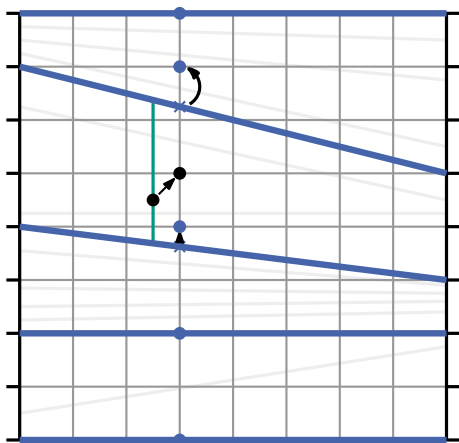
alle Grenzen passen zusammen in ein Wort (h Bits pro Grenze)

in jedem Knoten machen wir ausreichend Fortschritt

1D: Anfrage

- suche benachbarte Grenzen geht in $O(1)$
- laufe in entsprechenden Teilbaum passiert $\leq \log_b(n) + w/h$ oft

Erweiterung auf Point Location in einem Streifen



- wähle Grenzstrecken mit ähnlichen Eigenschaften
- Anfrage eines Punktes (x, y)
 - 1D Suche bzgl. y an der Stelle x
 - runde alle Koordinaten → h Bits pro Koordinate

1D Suche → 2D Suche

1D: Pro Knoten des Suchbaums

- $O(b)$ Grenzen
- jede Grenze ist vielfaches von $2^{\ell-h}$
- zwischen benachbarten Grenzen:
 - kurzes Teilintervall ($2^{\ell-h}$)
 - wenige Zahlen (n/b)

Was hilft das?

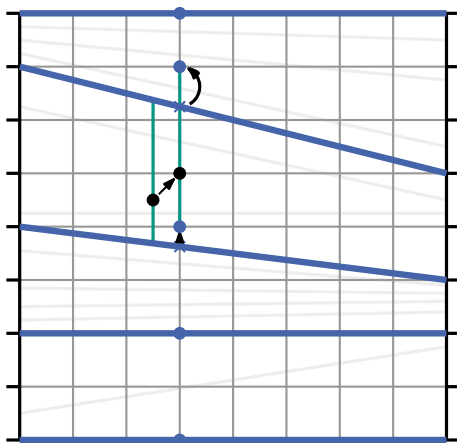
alle Grenzen passen zusammen in ein Wort (h Bits pro Grenze)

in jedem Knoten machen wir ausreichend Fortschritt

1D: Anfrage

- suche benachbarte Grenzen geht in $O(1)$
- laufe in entsprechenden Teilbaum passiert $\leq \log_b(n) + w/h$ oft

Erweiterung auf Point Location in einem Streifen



- wähle Grenzstrecken mit ähnlichen Eigenschaften
- Anfrage eines Punktes (x, y)
 - 1D Suche bzgl. y an der Stelle x
 - runde alle Koordinaten → h Bits pro Koordinate

1D Suche → 2D Suche

1D: Pro Knoten des Suchbaums

- $O(b)$ Grenzen
- jede Grenze ist vielfaches von $2^{\ell-h}$
- zwischen benachbarten Grenzen:
 - kurzes Teilintervall ($2^{\ell-h}$)
 - wenige Zahlen (n/b)

Was hilft das?

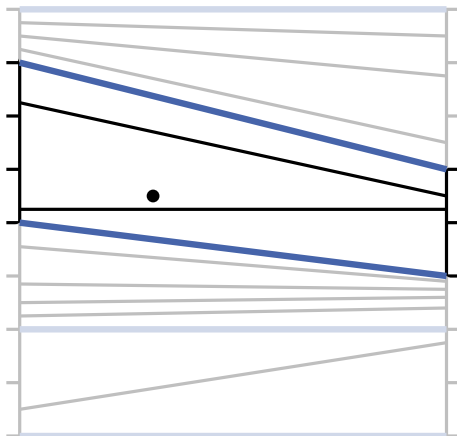
alle Grenzen passen zusammen in ein Wort (h Bits pro Grenze)

in jedem Knoten machen wir ausreichend Fortschritt

1D: Anfrage

- suche benachbarte Grenzen geht in $O(1)$
- laufe in entsprechenden Teilbaum passiert $\leq \log_b(n) + w/h$ oft

Erweiterung auf Point Location in einem Streifen



- wähle Grenzstrecken mit ähnlichen Eigenschaften
- Anfrage eines Punktes (x, y)
 - 1D Suche bzgl. y an der Stelle x
 - runde alle Koordinaten → h Bits pro Koordinate
- rekursiver Aufruf zwischen den Grenzen

1D Suche → 2D Suche

1D: Pro Knoten des Suchbaums

- $O(b)$ Grenzen
- jede Grenze ist vielfaches von $2^{\ell-h}$
- **zwischen benachbarten Grenzen:**
 - kurzes Teilintervall ($2^{\ell-h}$)
 - **wenige Zahlen** (n/b)

Was hilft das?

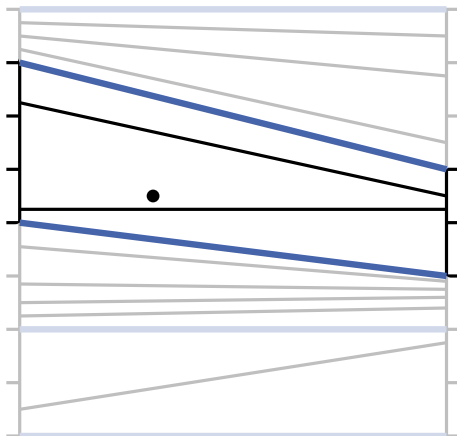
alle Grenzen passen zusammen in ein Wort (h Bits pro Grenze)

in jedem Knoten machen wir ausreichend Fortschritt

1D: Anfrage

- suche benachbarte Grenzen geht in $O(1)$
- laufe in entsprechenden Teilbaum passiert $\leq \log_b(n) + w/h$ oft

Erweiterung auf Point Location in einem Streifen

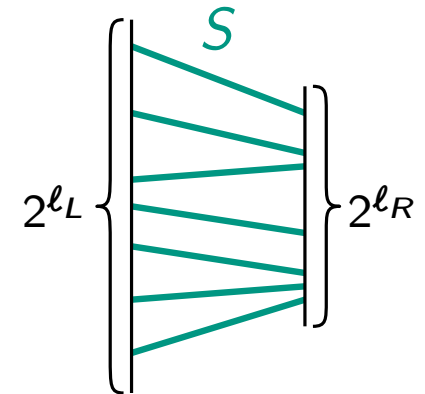


- wähle Grenzstrecken mit ähnlichen Eigenschaften
- Anfrage eines Punktes (x, y)
 - 1D Suche bzgl. y an der Stelle x
 - **runde alle Koordinaten → h Bits pro Koordinate**
- rekursiver Aufruf zwischen den Grenzen
- **Problem: Was wenn Grenzen Strecken schneiden?**

Schöne Zerlegung

Gegeben

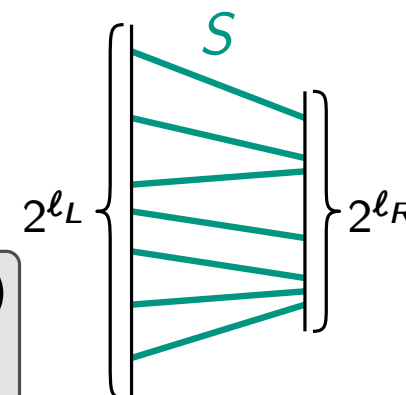
- zwei vertikale Strecken der Länge 2^{ℓ_L} und 2^{ℓ_R}
- Streckenmenge S von n kreuzungsfreie Strecken zwischen den beiden



Schöne Zerlegung

Gegeben

- zwei vertikale Strecken der Länge 2^{ℓ_L} und 2^{ℓ_R}
- Streckenmenge S von n kreuzungsfreie Strecken zwischen den beiden



Lemma (schöne (h, b) -Zerlegung)

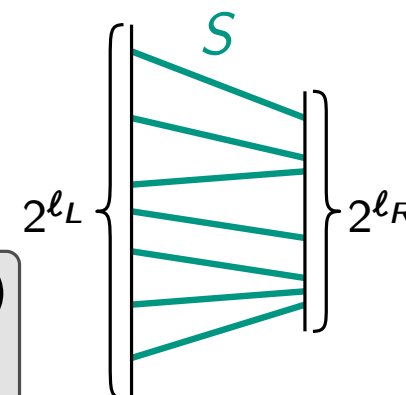
Wir können $O(b)$ Grenzen $s_0, s_1, \dots \in S$ wählen, sodass

- zwischen s_i und s_{i+1} liegen maximal n/b Strecken oder $y_L(s_{i+1}) - y_L(s_i) < 2^{\ell_L - h}$ oder $y_R(s_{i+1}) - y_R(s_i) < 2^{\ell_R - h}$
- $\tilde{s}_0 \prec s_0 \prec \tilde{s}_2 \prec s_2 \prec \dots$ für „gerundete“ Grenzen \tilde{s}_i

Schöne Zerlegung

Gegeben

- zwei vertikale Strecken der Länge 2^{ℓ_L} und 2^{ℓ_R}
- Streckenmenge S von n kreuzungsfreie Strecken zwischen den beiden



Lemma (schöne (h, b) -Zerlegung)

Wir können $O(b)$ Grenzen $s_0, s_1, \dots \in S$ wählen, sodass

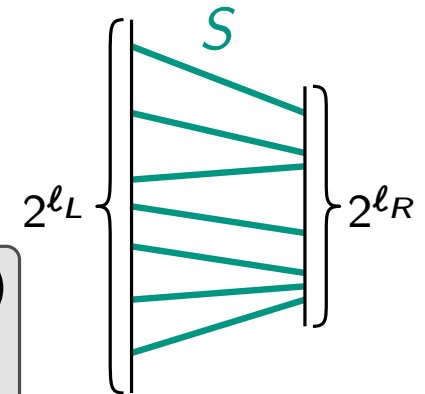
- zwischen s_i und s_{i+1} liegen maximal n/b Strecken oder $y_L(s_{i+1}) - y_L(s_i) < 2^{\ell_L - h}$ oder $y_R(s_{i+1}) - y_R(s_i) < 2^{\ell_R - h}$
- $\tilde{s}_0 \prec s_0 \prec \tilde{s}_2 \prec s_2 \prec \dots$ für „gerundete“ Grenzen \tilde{s}_i

Beweis:
Übung

Schöne Zerlegung

Gegeben

- zwei vertikale Strecken der Länge 2^{ℓ_L} und 2^{ℓ_R}
- Streckenmenge S von n kreuzungsfreie Strecken zwischen den beiden



Lemma (schöne (h, b) -Zerlegung)

Wir können $O(b)$ Grenzen $s_0, s_1, \dots \in S$ wählen, sodass

- zwischen s_i und s_{i+1} liegen maximal n/b Strecken oder $y_L(s_{i+1}) - y_L(s_i) < 2^{\ell_L - h}$ oder $y_R(s_{i+1}) - y_R(s_i) < 2^{\ell_R - h}$
- $\tilde{s}_0 \prec s_0 \prec \tilde{s}_2 \prec s_2 \prec \dots$ für „gerundete“ Grenzen \tilde{s}_i

Beweis:
Übung

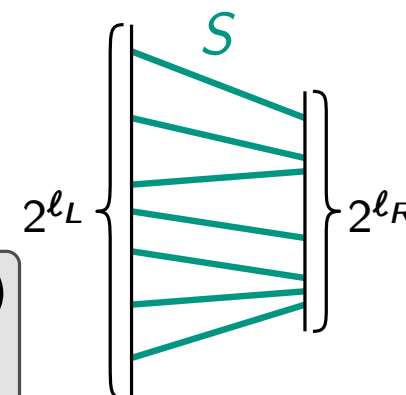
Anmerkung zur Anfrage eines Punktes $p = (x, y)$

- linke/rechte Endpunkte aller \tilde{s}_i können jeweils in ein Wort gepackt werden

Schöne Zerlegung

Gegeben

- zwei vertikale Strecken der Länge 2^{ℓ_L} und 2^{ℓ_R}
- Streckenmenge S von n kreuzungsfreie Strecken zwischen den beiden



Lemma (schöne (h, b) -Zerlegung)

Wir können $O(b)$ Grenzen $s_0, s_1, \dots \in S$ wählen, sodass

- zwischen s_i und s_{i+1} liegen maximal n/b Strecken oder $y_L(s_{i+1}) - y_L(s_i) < 2^{\ell_L - h}$ oder $y_R(s_{i+1}) - y_R(s_i) < 2^{\ell_R - h}$
- $\tilde{s}_0 \prec s_0 \prec \tilde{s}_2 \prec s_2 \prec \dots$ für „gerundete“ Grenzen \tilde{s}_i

Beweis:
Übung

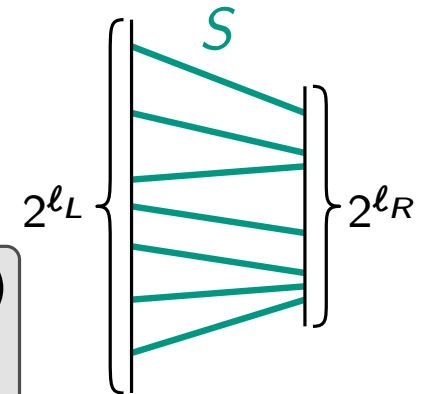
Anmerkung zur Anfrage eines Punktes $p = (x, y)$

- linke/rechte Endpunkte aller \tilde{s}_i können jeweils in ein Wort gepackt werden
- alle (gerundeten) Schnittpunkte der \tilde{s}_i mit einer vertikalen Gerade bei x können gleichzeitig mit konstant vielen Operationen berechnet werden

Schöne Zerlegung

Gegeben

- zwei vertikale Strecken der Länge 2^{ℓ_L} und 2^{ℓ_R}
- Streckenmenge S von n kreuzungsfreie Strecken zwischen den beiden



Lemma (schöne (h, b) -Zerlegung)

Wir können $O(b)$ Grenzen $s_0, s_1, \dots \in S$ wählen, sodass

- zwischen s_i und s_{i+1} liegen maximal n/b Strecken oder $y_L(s_{i+1}) - y_L(s_i) < 2^{\ell_L - h}$ oder $y_R(s_{i+1}) - y_R(s_i) < 2^{\ell_R - h}$
- $\tilde{s}_0 \prec s_0 \prec \tilde{s}_2 \prec s_2 \prec \dots$ für „gerundete“ Grenzen \tilde{s}_i

Beweis:
Übung

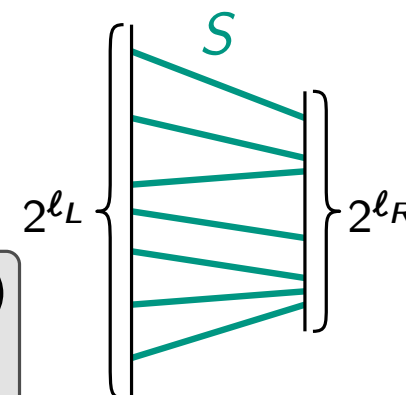
Anmerkung zur Anfrage eines Punktes $p = (x, y)$

- linke/rechte Endpunkte aller \tilde{s}_i können jeweils in ein Wort gepackt werden
- alle (gerundeten) Schnittpunkte der \tilde{s}_i mit einer vertikalen Gerade bei x können gleichzeitig mit konstant vielen Operationen berechnet werden
- suche auf den gerundeten Schnittpunkten nach y wie im 1D Fall

Schöne Zerlegung

Gegeben

- zwei vertikale Strecken der Länge 2^{ℓ_L} und 2^{ℓ_R}
- Streckenmenge S von n kreuzungsfreie Strecken zwischen den beiden



Lemma (schöne (h, b) -Zerlegung)

Wir können $O(b)$ Grenzen $s_0, s_1, \dots \in S$ wählen, sodass

- zwischen s_i und s_{i+1} liegen maximal n/b Strecken oder $y_L(s_{i+1}) - y_L(s_i) < 2^{\ell_L - h}$ oder $y_R(s_{i+1}) - y_R(s_i) < 2^{\ell_R - h}$
- $\tilde{s}_0 \prec s_0 \prec \tilde{s}_2 \prec s_2 \prec \dots$ für „gerundete“ Grenzen \tilde{s}_i

Beweis:
Übung

Anmerkung zur Anfrage eines Punktes $p = (x, y)$

- linke/rechte Endpunkte aller \tilde{s}_i können jeweils in ein Wort gepackt werden
- alle (gerundeten) Schnittpunkte der \tilde{s}_i mit einer vertikalen Gerade bei x können gleichzeitig mit konstant vielen Operationen berechnet werden
- suche auf den gerundeten Schnittpunkten nach y wie im 1D Fall
- Runden ist nicht schlimm: nach der Suche weiß man ausreichend genau, zwischen welchen s_i p liegt \rightarrow nur konstant viele Vergleiche

Zusammenfassung

Heute gesehen

- Berechnungsmodelle: word RAM und real RAM

Zusammenfassung

Heute gesehen

- Berechnungsmodelle: word RAM und real RAM
- die real RAM ist oft ein gutes Modell für die algorithmische Geometrie (die beliebig hohe Genauigkeit kann aber auch unrealistisch sein)

Zusammenfassung

Heute gesehen

- Berechnungsmodelle: word RAM und real RAM
- die real RAM ist oft ein gutes Modell für die algorithmische Geometrie (die beliebig hohe Genauigkeit kann aber auch unrealistisch sein)
- die beschränkte Genauigkeit der word RAM kann auch nützlich sein
 - Suche in $O(\log n / \log \log n)$
 - Point Location in vertikalem Streifen: $O(\log n / \log \log n)$

Zusammenfassung

Heute gesehen

- Berechnungsmodelle: word RAM und real RAM
- die real RAM ist oft ein gutes Modell für die algorithmische Geometrie (die beliebig hohe Genauigkeit kann aber auch unrealistisch sein)
- die beschränkte Genauigkeit der word RAM kann auch nützlich sein
 - Suche in $O(\log n / \log \log n)$
 - Point Location in vertikalem Streifen: $O(\log n / \log \log n)$

Was gibt es sonst noch?

- allgemeines Point Location mit $o(\log n)$ Anfragezeit in der word RAM

Zusammenfassung

Heute gesehen

- Berechnungsmodelle: word RAM und real RAM
- die real RAM ist oft ein gutes Modell für die algorithmische Geometrie (die beliebig hohe Genauigkeit kann aber auch unrealistisch sein)
- die beschränkte Genauigkeit der word RAM kann auch nützlich sein
 - Suche in $O(\log n / \log \log n)$
 - Point Location in vertikalem Streifen: $O(\log n / \log \log n)$

Was gibt es sonst noch?

- allgemeines Point Location mit $o(\log n)$ Anfragezeit in der word RAM
- Probleme mit $o(n \log n)$ Lösungen in der word RAM:
 - 3D konvexe Hülle

Zusammenfassung

Heute gesehen

- Berechnungsmodelle: word RAM und real RAM
- die real RAM ist oft ein gutes Modell für die algorithmische Geometrie (die beliebig hohe Genauigkeit kann aber auch unrealistisch sein)
- die beschränkte Genauigkeit der word RAM kann auch nützlich sein
 - Suche in $O(\log n / \log \log n)$
 - Point Location in vertikalem Streifen: $O(\log n / \log \log n)$

Was gibt es sonst noch?

- allgemeines Point Location mit $o(\log n)$ Anfragezeit in der word RAM
- Probleme mit $o(n \log n)$ Lösungen in der word RAM:
 - 3D konvexe Hülle
 - Voronoi Diagramm

Zusammenfassung

Heute gesehen

- Berechnungsmodelle: word RAM und real RAM
- die real RAM ist oft ein gutes Modell für die algorithmische Geometrie (die beliebig hohe Genauigkeit kann aber auch unrealistisch sein)
- die beschränkte Genauigkeit der word RAM kann auch nützlich sein
 - Suche in $O(\log n / \log \log n)$
 - Point Location in vertikalem Streifen: $O(\log n / \log \log n)$

Was gibt es sonst noch?

- allgemeines Point Location mit $o(\log n)$ Anfragezeit in der word RAM
- Probleme mit $o(n \log n)$ Lösungen in der word RAM:
 - 3D konvexe Hülle
 - Voronoi Diagramm
 - Euklidischer MST

Zusammenfassung

Heute gesehen

- Berechnungsmodelle: word RAM und real RAM
- die real RAM ist oft ein gutes Modell für die algorithmische Geometrie (die beliebig hohe Genauigkeit kann aber auch unrealistisch sein)
- die beschränkte Genauigkeit der word RAM kann auch nützlich sein
 - Suche in $O(\log n / \log \log n)$
 - Point Location in vertikalem Streifen: $O(\log n / \log \log n)$

Was gibt es sonst noch?

- allgemeines Point Location mit $o(\log n)$ Anfragezeit in der word RAM
- Probleme mit $o(n \log n)$ Lösungen in der word RAM:
 - 3D konvexe Hülle
 - Voronoi Diagramm
 - Euklidischer MST
 - Triangulierung eines Polygons (mit Löchern)

Zusammenfassung

Heute gesehen

- Berechnungsmodelle: word RAM und real RAM
- die real RAM ist oft ein gutes Modell für die algorithmische Geometrie (die beliebig hohe Genauigkeit kann aber auch unrealistisch sein)
- die beschränkte Genauigkeit der word RAM kann auch nützlich sein
 - Suche in $O(\log n / \log \log n)$
 - Point Location in vertikalem Streifen: $O(\log n / \log \log n)$

Was gibt es sonst noch?

- allgemeines Point Location mit $o(\log n)$ Anfragezeit in der word RAM
- Probleme mit $o(n \log n)$ Lösungen in der word RAM:
 - 3D konvexe Hülle
 - Voronoi Diagramm
 - Euklidischer MST
 - Triangulierung eines Polygons (mit Löchern)
 - Linienschnitt

Literaturhinweise

- **Transdichotomous Results in Computational Geometry, I: Point Location in Sublogarithmic Time** (2009)
Timothy Chan, Mihai Pătrașcu
<https://doi.org/10.1137/07068669X>
- **Transdichotomous Results in Computational Geometry, II: Offline Search** (2010)
Timothy Chan, Mihai Pătrașcu
<https://arxiv.org/abs/1010.1948>
- **On the bit complexity of minimum link paths: Superquadratic algorithms for problem solvable in linear time** (1999)
Simon Kahana, Jack Snoeyink
[https://doi.org/10.1016/S0925-7721\(98\)00041-8](https://doi.org/10.1016/S0925-7721(98)00041-8)